

# manuale

## linea mini

La linea mini La Marzocco è una macchina espresso di qualità professionale per la casa realizzata a mano e rispecchia il design classico di un'icona in miniatura. La linea mini, con il suo gruppo caffè in acciaio inossidabile e la caldaia per il vapore e l'acqua calda, è realizzata per erogare caffè di qualità con caffè fresco in polvere, capsule o cialde così come tè o altre bevande calde.



**la marzocco**

handmade in florence

# linea mini

Manuale d'uso V2.0 - 10/2019  
MAN.12.06.1.01

## Capitoli

1. Importanti Precauzioni	pag. 3
2. Informazioni Generali	pag. 5
3. Descrizione della Macchina	pag. 8
4. Installazione	pag. 9
5. Funzionamento	pag. 13
6. Caratteristiche Principali	pag. 15
7. Manutenzione Preventiva e Pulizia	pag. 16
8. Guida all'Installazione	pag. 18
9. Stato Spie Luminose	pag. 27
10. Risoluzione dei Problemi	pag. 28

certificazioni disponibili:



## la marzocco

handmade in florence

La Marzocco S.r.l.

Via La Torre 14/H  
Località La Torre  
50038 Scarperia e San Piero  
(Florence) - ITALY

[www.lamarzocco.com](http://www.lamarzocco.com)  
[info@lamarzocco.com](mailto:info@lamarzocco.com)

T: +39 055 849 191  
F: +39 055 849 1990

Istruzioni originali verificate dal  
costruttore.



Scansiona il QR Code per visualizzare la  
guida completa alla programmazione del  
software disponibile sul techcenter.

Stampato su carta riciclata.



**ATTENZIONE**



### **CONSERVARE QUESTE ISTRUZIONI**

### **IMPORTANTI PRECAUZIONI**

Quando si utilizzano dispositivi elettrici, devono essere sempre seguite le precauzioni basilari di sicurezza, comprese le seguenti:

1. Leggi tutte le istruzioni.
2. Non toccare le superfici calde. Utilizzare le impugnature e le manopole.
3. Per proteggere le persone contro il fuoco, scariche elettriche e ferite, non immergere in acqua o altri liquidi i cavi, le spine o parti elettriche.
4. E' necessaria una stretta supervisione quando l'apparecchio è utilizzato da bambini o è vicino ad essi.
5. Disconnettere all'esterno quando la macchina non è in uso o prima della pulizia. Lasciare raffreddare prima di inserire o rimuovere componenti, a prima di pulire la macchina.
6. Non utilizzare nessun dispositivo con cavo di alimentazione o spina danneggiati o dopo malfunzionamenti del dispositivo o se è stato danneggiato in qualsiasi modo. Inviare il dispositivo al centro di assistenza autorizzato più vicino per l'analisi, la riparazione o la registrazione.
7. L'utilizzo di accessori non autorizzati dal produttore dell'apparecchiatura possono causare incendi, scariche elettriche o lesioni a persone.
8. Non utilizzare all'aperto.
9. Non lasciare che il cavo penda fuori dal tavolo o dal bancone o tocchi superfici calde.
10. Non posizionare il dispositivo vicino a gas caldi o a bruciatori elettrici o in un forno caldo.
11. Attaccare sempre la spina al dispositivo in primo luogo e poi collegare il cavo di alimentazione alla presa



## ATTENZIONE



# CONSERVARE QUESTE ISTRUZIONI

## IMPORTANTI PRECAUZIONI

del muro. Per disconnettere il dispositivo, posizionare in OFF ogni controllo e poi rimuovere la spina dalla presa della parete.

12. Non utilizzare l'apparecchio per impieghi non previsti.

13. Conservare queste istruzioni.

14. L'utilizzo, la pulizia e la manutenzione della macchina da caffè possono essere effettuate da persone (compresi i bambini solo

se di età superiore agli 8 anni) con ridotte capacità fisiche, sensoriali o mentali oppure prive di esperienza e conoscenze adeguate, purchè siano sorvegliate ed abbiano ricevuto istruzioni sull'uso dell'apparecchio dal responsabile della loro incolumità e se capiscono i pericoli implicati.

I bambini non devono giocare con l'apparecchio.

Tenete la macchina da caffè e il relativo cavo

dell'alimentazione lontano dalla portata di bambini di età inferiore a 8 anni.

15. L'area di servizio è strettamente riservata a persone esperte e che hanno esperienza pratica del dispositivo, in particolare modo per quanto riguarda la sicurezza e l'igiene.

## 2. Informazioni Generali

### ATTENZIONE

La ditta declina ogni responsabilità civile e/o penale qualora l'allacciamento a terra non venga effettuato nel rispetto delle vigenti norme locali, nazionali, ed internazionali così come per l'errato allacciamento delle restanti parti elettriche.

### ATTENZIONE

Tensione pericolosa: scollegare dalla rete elettrica prima di ogni eventuale intervento.

### ATTENZIONE

La macchina deve essere installata in modo tale da permettere al personale tecnico di accedervi facilmente per ogni eventuale intervento di manutenzione.

### ATTENZIONE

La macchina da caffè non deve essere utilizzata da persone (compresi i bambini) con ridotte capacità fisiche, sensoriali o mentali oppure prive di esperienza e conoscenze adeguate, a meno che non siano sorvegliate o non abbiano ricevuto istruzioni sull'uso dell'apparecchio dal responsabile della loro incolumità e se capiscono i pericoli implicati.

### ATTENZIONE

Per evitare rotture o perdite: non riporre o installare la macchina in luoghi dove la temperatura possa causare il congelamento dell'acqua nella caldaia o nel sistema idraulico.

### ATTENZIONE

La garanzia viene a decadere in caso di:

- Utilizzo errato e non conforme allo scopo di progettazione;
- Utilizzo di pezzi di ricambio non originali;
- Cavo di alimentazione manomesso;
- Componenti manomessi;
- Riparazioni eseguite da personale non autorizzato.

Macchina da caffè espresso costituita essenzialmente da un gruppo erogatore di acqua calda per l'estrazione del caffè espresso e da una caldaia vapore in grado di fornire vapore e acqua calda per infusi.

La macchina da caffè è stata progettata per un uso in ambito domestico e per applicazioni simili, ad esempio:

- zone cucina per il personale all'interno di negozi, uffici e altri ambienti di lavoro;
- case coloniche;
- hotel, motel e altre tipologie di ambienti residenziali a disposizione degli ospiti;
- ambienti di tipo "bed and breakfast".

### Informazioni sul manuale

Questa guida al funzionamento è una parte integrante ed essenziale del prodotto, la quale deve essere fornita a tutti i consumatori. I consumatori sono pregati di leggere attentamente i suggerimenti ivi inclusi, poiché forniscono informazioni importanti riguardanti la sicurezza durante l'installazione, il funzionamento e la manutenzione.

Il presente libretto dovrà essere conservato con cura ed essere disponibile per ogni ulteriore consultazione e per ogni nuovo utilizzatore del prodotto.

### Rimuovere la macchina dall'imballaggio

1) Assicurarsi che il prodotto sia integro esaminandone l'imballaggio, verificando che questo non riporti segni di danneggiamento che potrebbero aver coinvolto la macchina al suo interno.

2) Verificare l'integrità della macchina dopo aver rimosso l'imballaggio con cura. L'imballaggio (scatole, buste di plastica, parti in polistirolo, ecc.) Non devono né essere lasciate alla portata dei bambini, poiché rappresenterebbero un pericolo, né disperse nell'ambiente.

### Istruzioni per la sicurezza

1) Verificare che i dati riportati sulla targhetta dati del prodotto corrispondano a quelli dell'impianto elettrico a cui sarà collegata la macchina.

Questo apparecchio deve essere installato in modo conforme alle norme applicabili agli impianti idraulici.

2) L'installazione della macchina deve avvenire in base ai codici ed ai regolamenti elettrici e idraulici locali. L'installazione deve inoltre essere effettuata secondo quanto disposto dalle istruzioni del produttore e deve essere effettuata da personale tecnico autorizzato e qualificato.

3) Un'installazione non corretta potrebbe causare danni a persone, animali o cose, per i quali il produttore è esente da ogni responsabilità.

4) Un funzionamento elettrico sicuro di questo apparecchio potrà essere ottenuto solo quando un corretto collegamento alla rete elettrica sarà stato effettuato, in accordo con i codici e i regolamenti di sicurezza locali, nazionali ed internazionali, e in particolar modo quando l'unità sarà stata messa a terra.

Assicurarsi che la messa a terra avvenga in modo corretto, poiché è un elemento fondamentale per la sicurezza. Far controllare la connessione a personale qualificato.

5) Assicurarsi quindi che la capacità del sistema elettrico a disposizione sia adatta al consumo di potenza massima, indicato sulla macchina da caffè.

6) E' sconsigliato l'uso di adattatori, spine multiple e/o prolunghe.

Se non se ne può evitare l'utilizzo, assicurarsi che siano conformi ai codici e ai regolamenti di sicurezza locali, nazionali e internazionali, facendo attenzione a non superare i voltaggi, potenze e assorbimenti indicati su tali adattatori e prolunghe.

7) Questo apparecchio dovrà essere utilizzato solo per l'uso per il quale è stato espressamente progettato e realizzato. Ogni altro uso è da considerarsi improprio e quindi pericoloso.

Il produttore è esente da ogni responsabilità derivante da un uso improprio ed irrazionale.

8) L'utilizzo di ogni apparecchio elettrico prevede l'osservazione di alcune regole fondamentali.

Nella fattispecie: In particolare:

- evitare di toccare l'apparecchio con mani o piedi bagnati o umidi.
- non utilizzare l'apparecchio se non si indossano calzature
- non utilizzare prolunghe in stanze da bagno
- non rimuovere l'apparecchio dalla presa

di corrente tirando il cavo  
- non esporre l'apparecchio ad agenti atmosferici

- non permettere a bambini o persone inesperte di utilizzare l'apparecchio

**9)** Prima di effettuare qualsiasi operazione di manutenzione e/o pulizia (che non siano operazioni di lavaggio del gruppo), mettere l'interruttore su "0" oppure OFF e staccare la macchina dalla rete elettrica rimuovendo la spina dalla presa o disattivando il circuito tramite il relativo interruttore sull'impianto. Per le operazioni di pulizia seguire solo le istruzioni riportate in questo manuale.

**10)** Se la macchina non funziona correttamente o smette di funzionare, scollegarla dalla rete elettrica (come descritto nel punto precedente). Non tentare di ripararla. Contattare un professionista autorizzato e qualificato per effettuare qualsiasi riparazione. Qualsiasi riparazione deve essere effettuata dal produttore o da un centro autorizzato usando parti originali. In caso contrario si può compromettere il buon funzionamento della macchina.

**11)** Onde evitare pericolosi problemi di surriscaldamento, si raccomanda che il cavo elettrico non sia arrotolato o piegato.

**12)** Non ostruire le griglie di immissione ed emissione aria e non coprire il vassoio scaldatasse con stracci o altri oggetti.

**13)** Il cavo elettrico della macchina non deve essere sostituito dall'utente. Nel caso in cui si danneggi, spengere la macchina e scollegarla dalla rete elettrica rimuovendo la spina dalla presa o disattivando il circuito tramite il relativo interruttore e chiudere il circuito dell'acqua. Per sostituire il cavo elettrico, contattare esclusivamente professionisti qualificati. scaldatasse con stracci o altri oggetti.

**14)** Queste istruzioni sono disponibili anche sul sito web.

<http://techcenter.lamazocco.com>.

**15)** Requisiti minimi per la connessione WiFi:

- dispositivo Android versione 6+ oppure iOS versione 10+;
- rete Wireless 2.4 GHz;
- App La Marzocco disponibile negli store ufficiali play store e app store.



**Tabella dei valori dell'acqua**

		<b>Min.</b>	<b>Max.</b>
T.D.S.	ppm	90	150
Durezza Totale	ppm	70	100
Totale Ferro (Fe <sup>+2</sup> /Fe <sup>+3</sup> )	ppm	0	0,02
Cloro libero (Cl <sub>2</sub> )	ppm	0	0,05
Cloro Totale (Cl <sub>2</sub> )	ppm	0	0,1
pH	valore	6,5	8,5
Alcalinità	ppm	40	80
Cloruro (Cl <sup>-</sup> )	ppm	not more	30

**N.B.:** Verificare la qualità dell'acqua (la garanzia non è valida se i parametri dell'acqua non rientrano nel range specificato nel capitolo "installazione")

### 3. Descrizione della Macchina

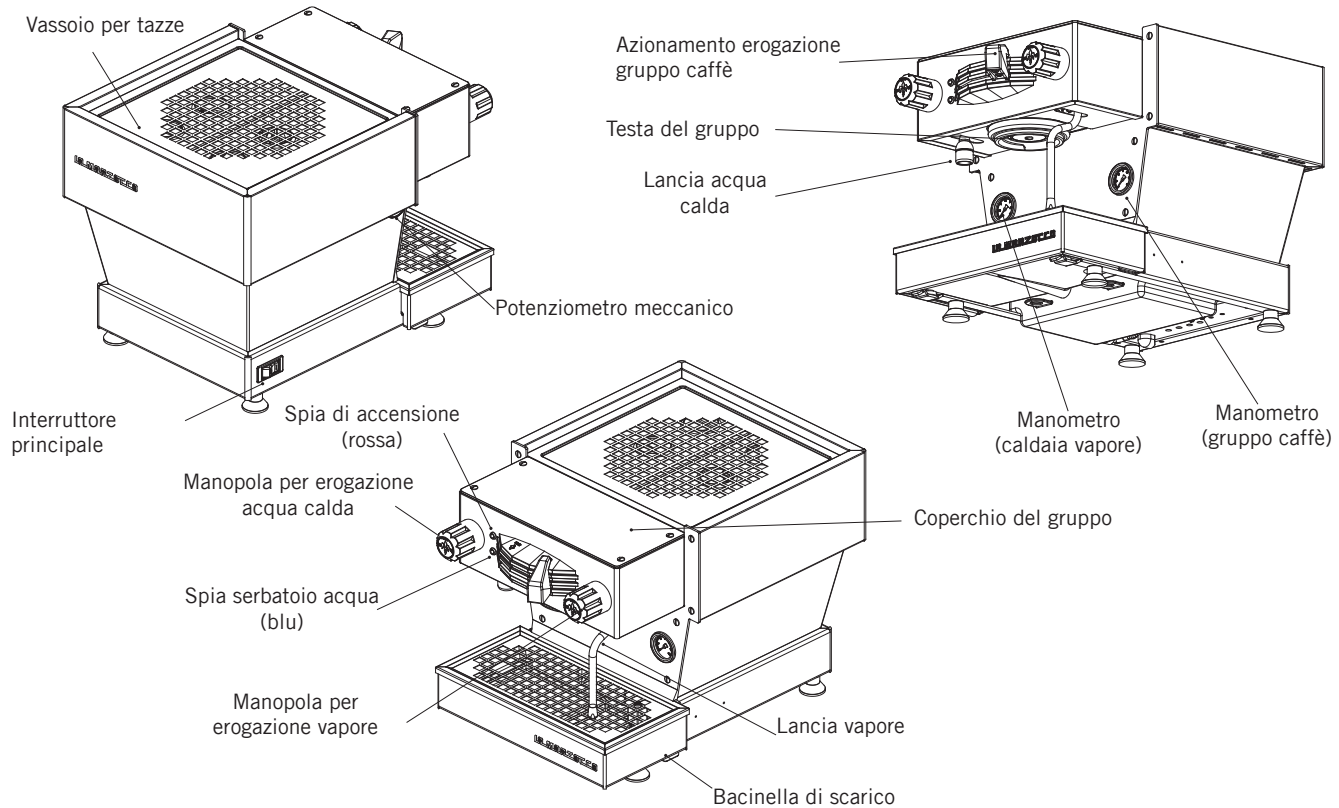


Figura 1 - Descrizione della Macchina



## 4. Installazione

**ATTENZIONE**  
La macchina deve essere posta in posizione orizzontale su un bancone ad almeno 90cm da terra.

**ATTENZIONE**  
La valvola di espansione è in grado di emettere acqua calda ad una temperatura fino a 200°C / 93°C. per maneggiare questo componente, è necessaria una protezione adeguata prima di poter procedere alla sua regolazione.

**ATTENZIONE**  
Non utilizzare questa macchina in ambienti esterni.

### Note:

- Temperatura minima: 5°C/41°F
- Temperatura massima: 32°C/89°F
- Il livello di rumorosità della macchina è inferiore a 70dB(A)

**ATTENZIONE**  
La macchina e' predisposta per essere collegata in modo permanente ad un impianto elettrico fisso. Inoltre e' obbligatorio l'installazione di un interruttore differenziale con una corrente operativa residua nominale non superiore a 30mA.

### Installazione della Macchina da Caffè Espresso linea mini

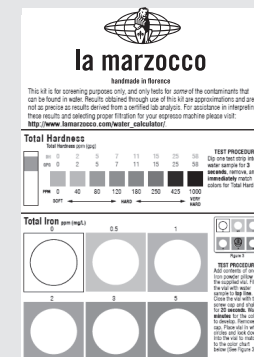
#### 1) Riempire il serbatoio con acqua potabile.

Una volta rimosso l'imballaggio, collocata la macchina su una superficie resistente. Rimuovere la bacinella di scarico e far scorrere il serbatoio dell'acqua fino a che non è possibile rimuovere il coperchio. Rimuovere quindi il coperchio e riempire il serbatoio con acqua potabile. Rimettere il coperchio, riportare il serbatoio nella posizione adatta al funzionamento e reinserire la bacinella di scarico. Per collegare la macchina alla rete idrica procedere seguendo le indicazioni fornite nella Guida all'installazione e nel rispetto degli standard di sicurezza nazionali vigenti nel paese nel quale viene installata la macchina.

Al fine di garantire un sicuro e corretto

funzionamento della macchina e per mantenere un adeguato livello di performance e un'elevata qualità delle bevande erogate, è importante che, in relazione all'acqua in entrata, la durezza sia compresa tra 7°f (70ppm, 4°d) e 10°f (100ppm, 6°d), che il pH sia compreso tra 6,5 e 8,5 e che la quantità di cloruri sia inferiore a 30mg/l. Il rispetto di questi valori permette alla macchina di operare con la massima efficienza. Qualora questi parametri non fossero soddisfatti, sarà necessario installare uno specifico dispositivo di filtraggio, sempre nel rispetto degli standard locali vigenti in materia di acqua potabile.

Per poter garantire che l'acqua in ingresso alla macchina rientri nei parametri prestabiliti, tutte le macchine La Marzocco saranno e qu i p a g g i a t e con un kit per l'analisi dell'acqua (vedi immagine) che comprende 6 strisce di misurazione e un cartoncino contenente le istruzioni per l'utilizzo. I parametri che potranno essere misurati sono, Durezza Totale, Ferro, Cloro libero,



Cloro Totale, pH & Alcalinità totale, Cloruri.  
Il test dell'acqua dovrà essere eseguito a monte del sistema di trattamento che utilizzerete, ed a valle, al fine di verificare se i parametri dell'acqua in ingresso alla macchina da caffè rientrano in quelli raccomandati da La Marzocco.

Una volta effettuati i test è possibile controllare quale sistema di filtrazione sia il più appropriato, inserendo i parametri acquisiti tramite il Kit nel nostro sito "LA MARZOCCO WATER CALCULATOR" ([http://www.lamarzocco.com/water\\_calculator/](http://www.lamarzocco.com/water_calculator/)).

## 2) Collegare la macchina da caffè espresso alla rete elettrica.

Collegare la macchina da caffè espresso al circuito elettrico, previa verifica che abbia caratteristiche adatte a quelle riportate sull'etichetta della macchina.

## 3) Riempire le caldaie di acqua.

Eseguire le seguenti operazioni per riempire correttamente le caldaie:

**Caldaia vapore:** portare l'interruttore principale su "I" e la caldaia vapore sarà attivata automaticamente, attivando quindi la valvola per il riempimento e la pompa dell'acqua. Questo permetterà di riempire la caldaia vapore fino ad un livello precedentemente impostato, fermandosi una volta raggiunto il livello.

**ATTENZIONE:** Potrebbe essere necessario aggiungere dell'acqua nel serbatoio durante il processo.

10



**Gruppo caffè:** l'acqua inizia a entrare nel gruppo caffè appena la pompa dell'acqua viene attivata. Quando la macchina linea mini viene accesa, si attiva la pompa dell'acqua, la quale permette il riempimento di ogni gruppo.

## 4) Verificare il riempimento delle caldaie.

L'installazione è quindi completa e la macchina da caffè espresso dovrebbe raggiungere le temperature adatte al funzionamento.

## Erogazione in seguito alla prima installazione

Una volta terminata l'installazione, prima di procedere all'erogazione di caffè, acqua calda e vapore, seguire la procedura seguente:

- Innestare il porta filtro inserendolo nella testa del gruppo e ruotare la maniglia da sinistra verso destra. Dopo aver inserito correttamente il portafiltro, è possibile ruotare la maniglia da destra verso sinistra per l'erogazione per avviare il flusso d'acqua attraverso il porta filtro. Lasciar scorrere l'acqua attraverso il gruppo per almeno due minuti.

- Prestando attenzione a non bruciarsi, azionare l'erogatore di vapore per almeno un minuto.

- Attivare la valvola dell'acqua calda per il tempo necessario all'erogazione di almeno 1 litro di acqua.

## 5) In attesa che la macchina da caffè espresso si riscaldi e raggiunga la temperatura adatta al funzionamento.

Durante il riscaldamento, potrebbe succedere che la lancetta manometro relativa al gruppo caffè raggiunga i 12 bar. Questo potrebbe succedere ogni volta che la macchina si sta riscaldando.

Se la pressione supera i 12 bar sarà però necessario regolare la valvola di espansione in modo tale che la pressione non superi mai 12 bar.

In condizioni di funzionamento ottimali, la pressione del gruppo caffè può essere qualsiasi, ma compresa tra 0 e 12 bar. Durante le operazioni di erogazione la pressione dovrebbe essere intorno ai 9 bar.

**ATTENZIONE:** quando la caldaia vapore raggiunge la temperatura adatta per il funzionamento è possibile che si senta una fuoriuscita d'aria e vapore dalla caldaia. È un suono normale. Quando l'acqua bolle, l'aria della caldaia è rimpiazzata da vapore e fuoriesce dalla valvola decompressione.

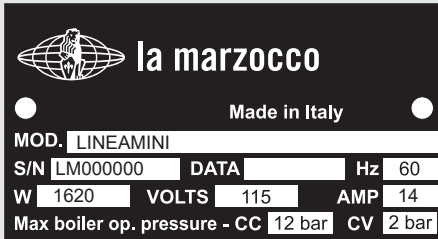
Quando la caldaia si avvicina alla temperatura di funzionamento la valvola decompressione si chiude e il vapore non riesce più a fuoriuscire. Questo processo permette all'aria nella caldaia fuoriuscire e al vapore di entrare.

## 6) Targhe macchina:

Targa macchina CE



Targa macchina ETL



Targa macchina KC



## 7) Regolazione della valvola di espansione

La valvola di espansione è un componente che limita la pressione massima all'interno del gruppo caffè. Il riscaldamento del gruppo caffè fa sì che l'acqua al suo interno cerchi di aumentare. Dato che il gruppo caffè è completamente saturo, l'espansione dell'acqua porta quindi ad un aumento della pressione all'interno della caldaia. Senza un dispositivo di sicurezza l'aumento della pressione potrebbe causare una rottura della caldaia.

La pressione all'interno del gruppo caffè non dovrebbe mai superare i 12 bar. La temperatura della valvola è molto alta, utilizzare protezioni adeguate. Per aumentare la pressione ruotare la valvola di espansione in senso orario. Per diminuire la pressione ruotare la valvola di espansione in senso antiorario (vedi il diagramma che segue).

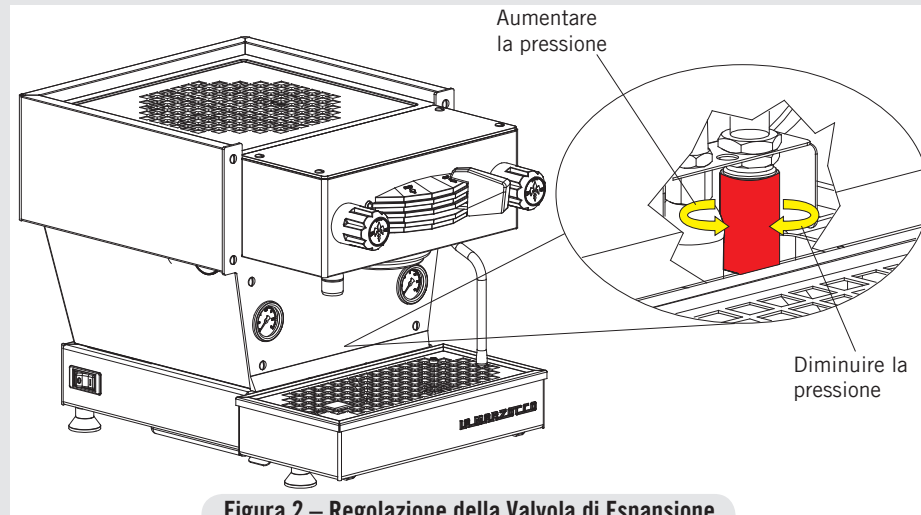


Figura 2 – Regolazione della Valvola di Espansione

### 8) Regolazione della pressione della pompa dell'acqua.

La pompa dell'acqua è regolata dalla fabbrica a 9 bar. Se fosse necessario modificare la pressione ricorrere alla procedura che segue:

1. Rimuovere il vassoio superiore ed il vassoio inferiore.
2. Trovare la vite per la regolazione della pompa dell'acqua e allentare il dado che la blocca.
3. Regolare la pressione della pompa dell'acqua al livello desiderato.
4. Ruotare in senso orario per aumentare la pressione e in senso antiorario per ridurre la pressione.

**ATTENZIONE:** La pressione della pompa dell'acqua deve essere regolata quando la macchina è in erogazione con caffè nel portafiltra.

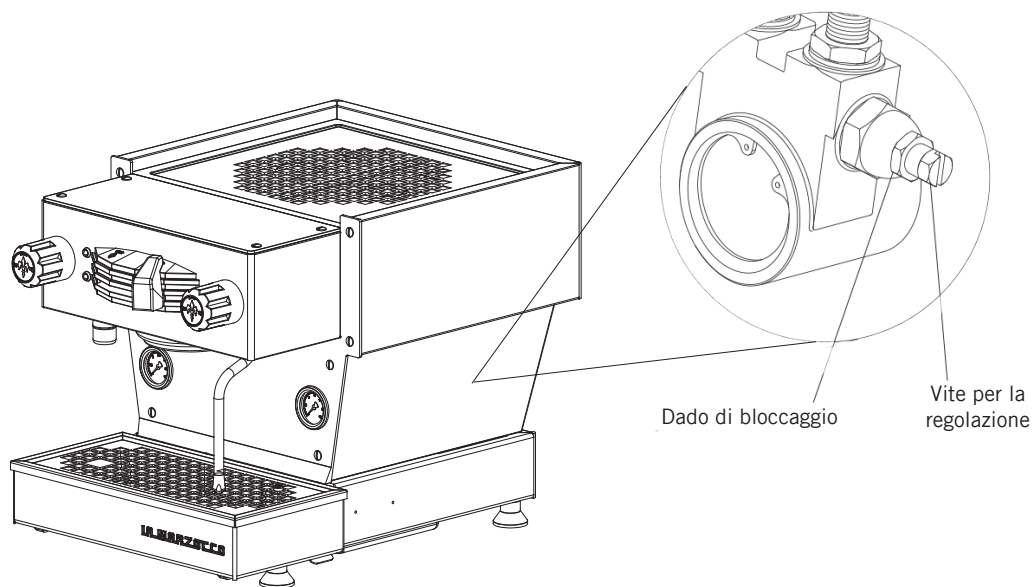


Figura 3 – Regolazione della Pressione della Pompa dell'Acqua

## 5. Funzionamento

**ATTENZIONE**  
Le caldaie del caffè e del vapore contengono acqua a temperatura elevata. Una temperatura dell'acqua superiore a 125°F / 52°C può essere causa di gravi ustioni o di morte (gruppo caffè 200°F / 93,3°C - caldaia vapore 260°F / 127°C)

**ATTENZIONE**  
Non utilizzare getti d'acqua per pulire la macchina. Non posizionare la macchina in luoghi nei quali vengono utilizzati getti d'acqua. Per le operazioni di pulizia seguire con attenzione queste istruzioni.

**ATTENZIONE**  
Questa macchina è progettata solamente per la preparazione di caffè e bevande calde.

**ATTENZIONE**  
Per evitare il rischio di lesioni, non aprire la camera di erogazione durante il processo di erogazione.

### 1. Installare il portafiltro.

Installare il portafiltro inserendolo nel gruppo e ruotare la maniglia da sinistra a destra. Una volta inserito correttamente il portafiltro, spostare la leva da destra a sinistra per avviare il flusso di acqua nel portafiltro.

È importante che il portafiltro raggiunga la temperatura adatta al funzionamento prima di inserire il caffè.

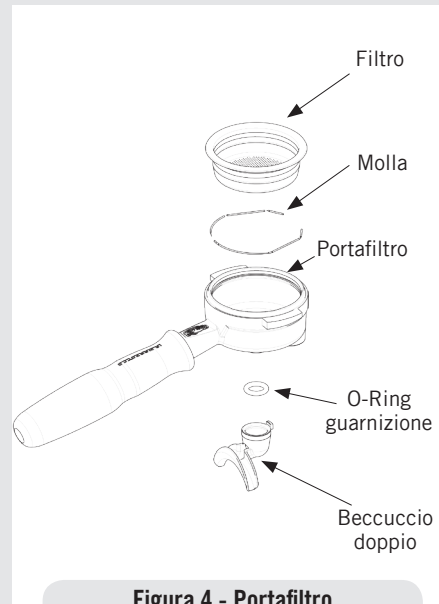


Figura 4 - Portafiltro

Far scorrere l'acqua attraverso il portafiltro vuoto per pochi secondi prima di iniziare il processo di erogazione per preriscaldare il portafiltro.

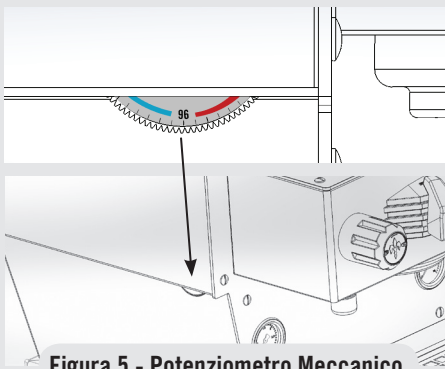
**ATTENZIONE:** è importante lasciare il portafiltro installato sulla macchina da caffè espresso quando non è in uso. Il portafiltro deve restare caldo poiché il processo di erogazione del caffè avvenga in modo corretto.

**2. Erogazione caffè.** È adesso possibile rimuovere il portafiltro per fare bevande a base di caffè. Mettere del caffè nel filtro utilizzando un filtro singolo o uno doppio. Premere verso il basso con il pressino in dotazione e posizionare il portafiltro sulla linea mini. Azionare la leva paddle indicata a (vedi Fig.1 pagina 8)

È possibile regolare la temperatura dell'acqua di erogazione del caffè ruotando la ghiera del potenziometro meccanico (vedi Fig.5 pagina 14).

Si consiglia di attendere alcuni secondi per il raggiungimento della temperatura desiderata.

Qualora si desideri diminuire la temperatura, è consigliabile erogare acqua dal gruppo per qualche secondo per velocizzare il processo.



**Figura 5 - Potenziometro Meccanico**

**N.B.:** alcuni consumatori ritengono sia importante far passare dell'acqua in uscita dal gruppo prima di installare il portafiltro per eliminare ogni residuo di caffè e altri residui dal gruppo.

Alcuni ripetono l'operazione dopo aver erogato ogni bevanda. Effettuare varie prove per trovare la procedura migliore per il vs. caffè. Ci sono vari metodi per l'erogazione dell'espresso. È possibile trovare istruzioni sui vari metodi su siti internet, blog e forum.

### 3. Erogazione del vapore.

Al fine di far fuoriuscire l'eventuale acqua di condensa presente nell'erogatore, fare uscire SEMPRE un po' di vapore attivando la valvola prima di inserire l'erogatore nel bricco contenente il liquido da riscaldare. Immergere il tubo vapore nel liquido da riscaldare. Abbassare la leva della valvola del vapore per attivare il processo di

riscaldamento.

La valvola del vapore ha un controllo del flusso variabile.

Il vapore permetterà il riscaldamento del liquido facendone innalzare la temperatura. Fare attenzione che il liquido non fuoriesca per evitare gravi ustioni.

Riscaldare il latte per cappuccino e altre bevande è molto facile, ma farlo nel modo giusto richiede degli accorgimenti. Effettuare vari tentativi per trovare il giusto metodo per montare il latte. È possibile inoltre trovare molte informazioni utili su internet.

**N.B.:** è importante utilizzare il liquido in quantità sufficiente all'interno del bricco. Se volete riscaldare piccole quantità di latte sarà quindi necessario utilizzare un bricco più piccolo. Se si vogliono riscaldare quantità maggiori di latte, utilizzare un bricco più grande.

Mettere piccole quantità di latte in un bricco troppo grosso potrebbe portare il liquido a schizzare fuori dal bricco. Un buon criterio da seguire è quello di riempire il bricco per metà.

**N.B.:** Per evitare che il liquido sia risucchiato all'interno della caldaia vapore si consiglia di spurgare il tubo del vapore dopo aver riscaldato qualsiasi liquido.

Ripulire il tubo aprendo la valvola del vapore per pochi secondi per permettere al vapore di fuoriuscire dall'estremità del tubo vapore.

### 4. Erogazione acqua calda.

Potete erogare acqua calda utilizzando il

diffusore dell'acqua calda. Per produrre acqua calda ruotare la manopola di sinistra (vedi Fig.6 pagina 14).

Questa manopola regola la fuoriuscita di acqua calda.



**Figura 6 - Manopola Acqua Calda**

### 5. Collegare/scollegare la macchina da caffè alla rete WiFi.

Effettuare tramite App la prima connessione alla propria rete WiFi.

Tutte le successive accensioni, la macchina da caffè si conatterà alla rete WiFi automaticamente.

Invece per sconnettere la macchina da caffè dalla rete WiFi è necessario rimuovere il serbatoio dell'acqua, assicurarsi che il led blu lampeggi, azionare 5 volte consecutive la leva paddle entro un tempo di 10 secondi. A questo punto la macchina è sconnessa.

Per ripristinare la connessione della macchina è sufficiente riaccenderla da interruttore.



### 1. Erogazione di acqua calda.

E' possibile ottenere acqua calda dal diffusore dell'acqua calda sul lato destro della macchina. Questo è possibile ruotando la manopola di sinistra (vedi Fig.6 pagina 14).

### 2. Informazioni di carattere generale per la preparazione del caffè.

Il portafiltro deve restare caldo poiché si trova nella parte più bassa del gruppo, ed è parzialmente isolato dallo stesso grazie alla guarnizione di gomma che li separa. Per fare ciò lasciare il portafiltro inserito quando la macchina non è in uso. Il portafiltro può inoltre essere riscaldato premendo uno dei pulsanti per l'erogazione, il quale attiva il flusso di acqua calda attraverso il portafiltro, poi spegnendolo.

### 3. Macinatura del caffè.

La granulometria del caffè macinato è molto importante per la preparazione di un buon caffè, oltre alla qualità del caffè utilizzato. La macinazione ideale può essere determinata effettuando vari tentativi, utilizzando la quantità di caffè che utilizzereste normalmente per ogni tazza (si consigliano come minimo 6g). La migliore macinatura è quella che permette al caffè di fuoriuscire dal filtro né troppo lentamente, goccia a goccia, né troppo rapidamente. Un criterio generale è che una dose doppia dovrebbe far fuoriuscire approssimativamente 60ml di espresso in circa 25 secondi.

Questo tempo varia in base al variare della macinatura del chicco.

### N.B.

Se la macchina non viene utilizzata per più di 8 ore, o comunque in seguito a lunghi periodi di inattività, per poterla utilizzare al massimo delle sue potenzialità è necessario eseguire, prima dell'erogazione delle bevande, alcuni cicli di pulizia secondo quanto indicato di seguito:

- Gruppo: con il portafiltro innestato nel gruppo, erogare acqua per almeno due minuti

## 6. Caratteristiche Principali

- Prestando attenzione a non bruciarsi, azionare l'erogatore di vapore per almeno un minuto.
- Attivare la valvola dell'acqua calda per il tempo necessario all'erogazione di 1 litro di acqua.
- Se si utilizza una macchina con serbatoio d'acqua, cambiare l'acqua nel serbatoio ogni giorno.

Se si prevede di non utilizzare la macchina per un lungo periodo, si consiglia di seguire le seguenti indicazioni di sicurezza:

- Scollegare la macchina dalla rete idrica o interrompere il collegamento idrico servendosi del rubinetto della rete.
- Scollegare la macchina dalla rete elettrica.

## 7. Manutenzione Preventiva e Pulizia

### ATTENZIONE

Non utilizzare getti d'acqua per pulire la macchina. Non posizionare la macchina in luoghi nei quali vengono utilizzati getti d'acqua.

### ATTENZIONE

Non togliere mai il portafiltro quando il relativo gruppo è in fase di erogazione di liquidi caldi. La caldaia del caffè contiene acqua a temperatura elevata. La temperatura dell'acqua superiore a 125°F / 52°C può causare istantaneamente gravi ustioni o morte per scottature.

### ATTENZIONE

La macchina non deve essere immersa o bagnata con troppa acqua per pulirla. Per le operazioni di pulizia seguire con attenzione queste istruzioni.

### ATTENZIONE

La valvola di espansione è in grado di emettere acqua calda ad una temperatura fino a 200°F / 93°C. Per maneggiare questo componente è necessaria una protezione adeguata prima di poter procedere alla sua regolazione.

### ATTENZIONE

Questa macchina è progettata solamente per la preparazione di caffè e bevande calde.

#### Pulizia (giornaliera)

##### 1. Pulizia della doccetta e della vite diffusore.

Durante le operazioni di svuotamento (successive all'erogazione del caffè), piccole quantità di caffè potrebbero accumularsi e ostruire, anche in modo parziale, la doccetta diffusione acqua. Spegner la macchina e rimuovere la doccetta svitando la vite. Seguendo le istruzioni riportate sulla confezione di detergente per macchine da caffè, immergere gli elementi in una soluzione di

acqua e puro caffè.

Sciacquare con abbondante acqua pulita. Ricollocare ed erogare acqua calda dal gruppo per varie volte con la doccetta montata.

##### 2. Pulizia del circuito di erogazione.

Inserire il filtro cieco nel portafiltro, aggiungere la giusta quantità di puro caffè prodotto pulente specifico per macchine espresso nel filtro (seguendo le istruzioni del produttore) e innestare il porta filtro nel gruppo.

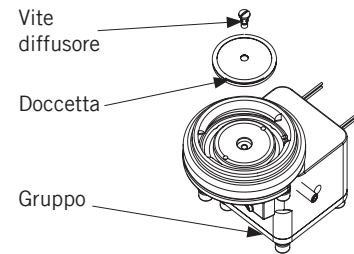


Figura 7 - Gruppo Caffè

- Azionare la leva di erogazione come se si stesse preparando una normale tazza di caffè. Interrompere l'erogazione di acqua dopo circa 15-20 secondi.
- Avviare e arrestare il gruppo per alcune volte finché non verrà erogata acqua pulita



e non più saponata alla rimozione del porta- filtro.

Non rimuovere il portafiltro dal gruppo durante l'erogazione dell'acqua.

- Risciacquare il gruppo utilizzando un filtro normale nel portafiltro facendo scorrere acqua calda per alcune volte.

### **3. Pulizia della carrozzeria della macchina.**

Passare un panno morbido non abrasivo, nel senso della satinatura, se presente. Non usare alcol o solventi su parti dipinte, marchiate o in plastica perché non si danneggino. Pulire i pannelli laterali utilizzando un panno morbido. Pulire solo con un panno umido o eventualmente imbevuto di acqua calda e sapone neutro.

### **4. Pulizia del diffusore del vapore.**

Il diffusore del vapore deve essere pulito subito dopo esser stato utilizzato con un panno umido e facendo fuoriuscire un piccolo getto di vapore affinché non si formino depositi all'interno del diffusore stesso, che potrebbero alterare il sapore delle bevande successive.

Se sono presenti residui di latte sul tubo vapore, immergerne la punta in un contenitore di acqua calda. Dopo è possibile passare un panno sulla parte pulita. Ripetere il processo se i residui permangono.

### **5. Pulizia del diffusore dell'acqua calda.**

Il diffusore dell'acqua calda deve essere pulito periodicamente con un panno umido imbevuto di acqua e/o sapone neutro.

**ATTENZIONE:** questa procedura di pulizia è prevista in casi di uso moderato della macchina (5-20) tazze al giorno. Se l'uso della macchina è inferiore, lo schema può essere variato di conseguenza.

### **6. Pulizia del serbatoio di acqua e vaschetta di scarico.**

Il serbatoio dell'acqua deve essere pulito periodicamente per evitare la formazione di alghe sulle pareti interne. Per prima cosa, rimuovere il serbatoio dalla macchina staccando il tubo di plastica trasparente.

Lavare a mano ciascuna delle parti con acqua contenente sapone neutro.

### **7. Drenaggio caldaia vapore.**

Annualmente si raccomanda di svuotare completamente la caldaia vapore tramite l'apposito rubinetto di scarico posto lateralmente o sotto la caldaia.

## **Frequenza di Pulizia**

### **Giornalmente**

- Portafiltro
- Filtro
- Doccetta
- Vite diffusore
- Lancia vapore (subito dopo l'uso)
- Griglia di scarico

### **Settimanalmente**

- Serbatoio dell'acqua
- Bacinella di scarico

### **Mensilmente**

- Pulizia del diffusore dell'acqua calda

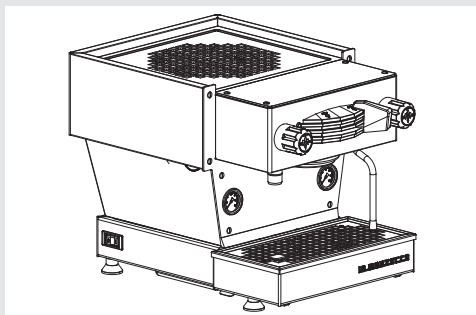
**N.B.:** Per maggiori informazioni sulla pulizia fate riferimento alla guida rapida sul sito web:

<http://global.lamarzocco.com/en/linea-mini-en>

## 8. Guida all'Installazione

---

- |                                                                              |         |                                                      |         |
|------------------------------------------------------------------------------|---------|------------------------------------------------------|---------|
| 1. Rimozione dell'imballaggio della<br>Macchina da Caffè Espresso linea mini | pag. 19 | 7. Regolazione della valvola di espansione           | pag. 23 |
| 2. Riempimento con acqua<br>(riempimento iniziale)                           | pag. 19 | 8. Monitoraggio della pressione caldaia vapore       | pag. 24 |
| 3. Posizionamento bacinella di scarico                                       | pag. 20 | 9. Erogazione dell'espresso                          | pag. 25 |
| 4. Collegamento all'impianto elettrico                                       | pag. 20 | 10. Verifica della pressione di lavoro della caldaia | pag. 25 |
| 5. Accensione dell'interruttore principale                                   | pag. 21 | 11. Temperatura gruppo caffè                         | pag. 26 |
| 6. Monitoraggio della pressione<br>del gruppo caffè                          | pag. 22 | 12. Temperatura caldaia vapore                       | pag. 26 |

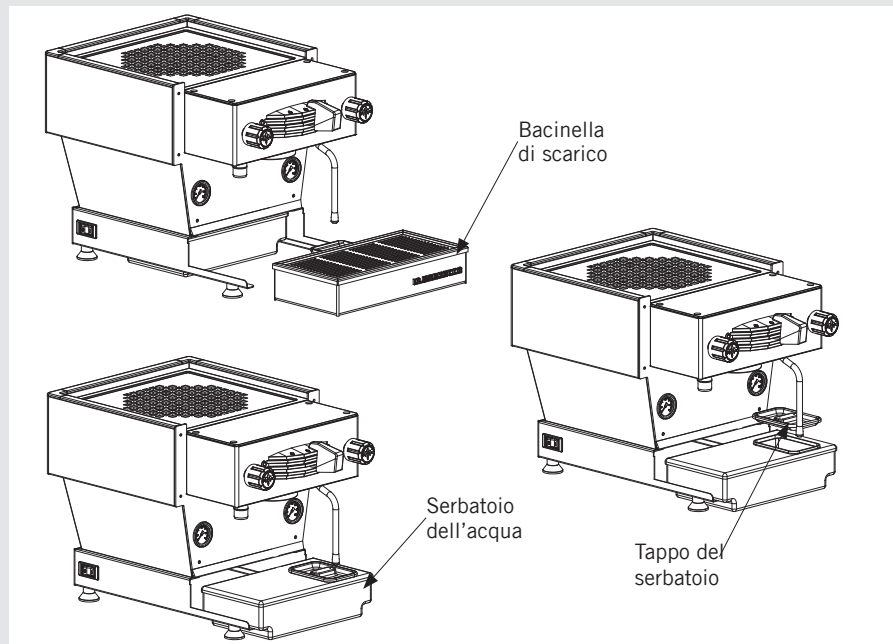


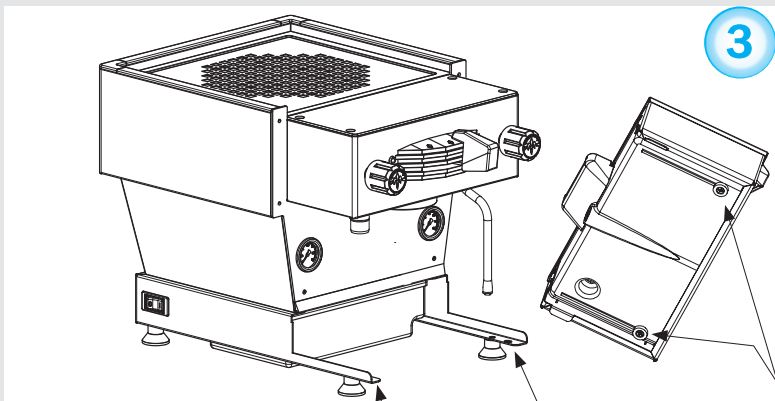
- 1** Rimuovere l'imballaggio della macchina da caffè espresso e collocarla su una superficie piana. Assicurarsi che gli accessori siano inclusi nella scatola. Verificare che non ci siano danni evidenti alla macchina.

**ATTENZIONE**  
La macchina deve essere posta  
in posizione orizzontale su un  
bancone ad almeno 90cm da terra.

- 2** Rimuovere/aprire il tappo del serbatoio e riempire il serbatoio con acqua depurata. Far scorrere il serbatoio nella posizione corretta e riporre la bacinella di scarico. Assicurarsi che la bacinella di scarico sia inserita correttamente. Il serbatoio dell'acqua deve essere in contatto con gli indicatori di livello sulla parte posteriore.

**ATTENZIONE:** la linea mini è configurata per funzionare con il serbatoio dell'acqua.





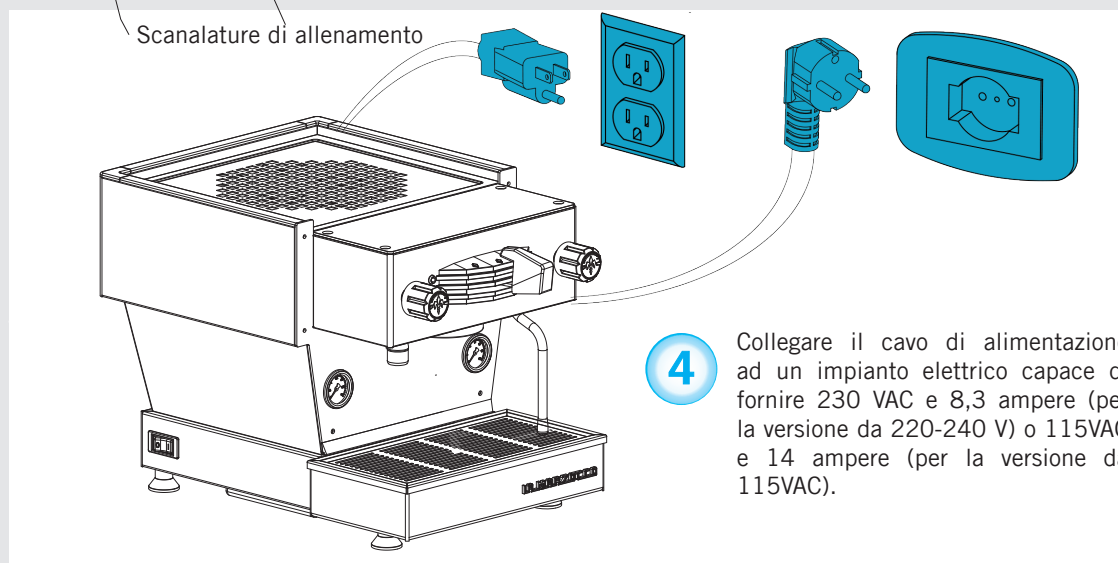
**3**

**NOTA BENE:**

La bacinella di scarico deve essere installata correttamente per un corretto funzionamento della macchina. La bacinella di scarico ha due magneti di allineamento che corrispondono a due sedi di allineamento sulla base della linea mini. Durante l'installazione della bacinella di scarico, assicurarsi che i due magneti siano allineati alle sedi. Quando la macchina per espresso è accesa ed il serbatoio dell'acqua è pieno la spia (blu) è accesa; se il serbatoio dell'acqua è vuoto la spia (blu) lampeggia.

magneti di allineamento

Scanalature di allineamento



**4**

Collegare il cavo di alimentazione ad un impianto elettrico capace di fornire 230 VAC e 8,3 ampere (per la versione da 220-240 V) o 115VAC e 14 ampere (per la versione da 115VAC).



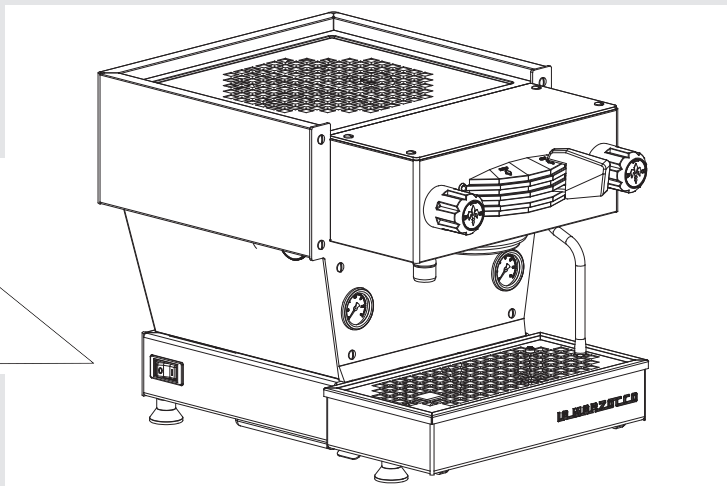
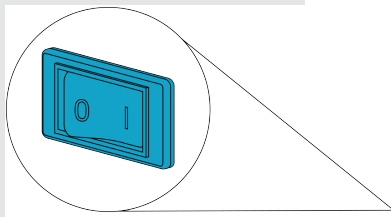
## ATTENZIONE



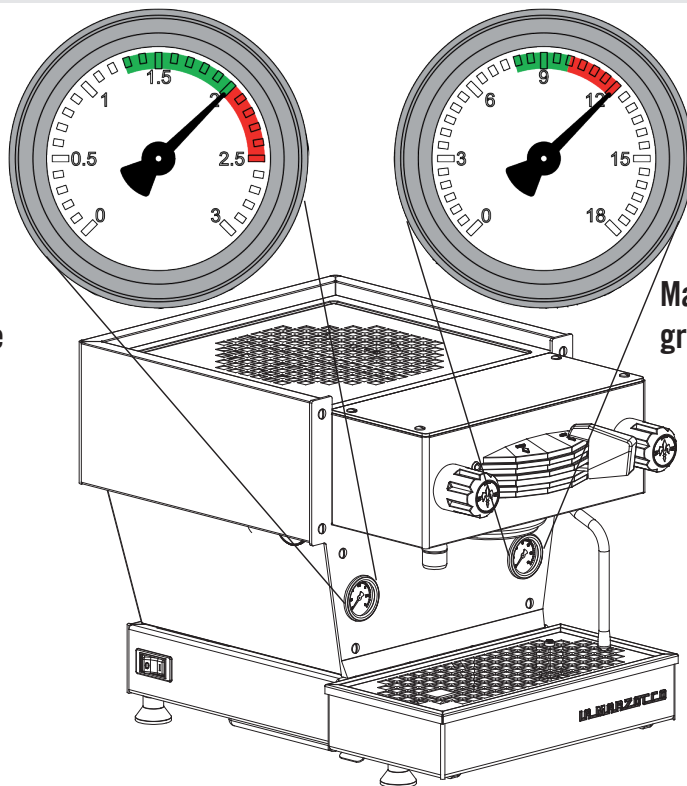
La ditta declina ogni responsabilità civile e/o penale qualora l'allacciamento a terra non venga effettuato nel rispetto delle vigenti norme locali, nazionali, ed internazionali così come per l'errato allacciamento delle restanti parti elettriche.

5

Accendere l'alimentazione utilizzando l'interruttore principale, il quale si trova nella parte posteriore sinistra della macchina.



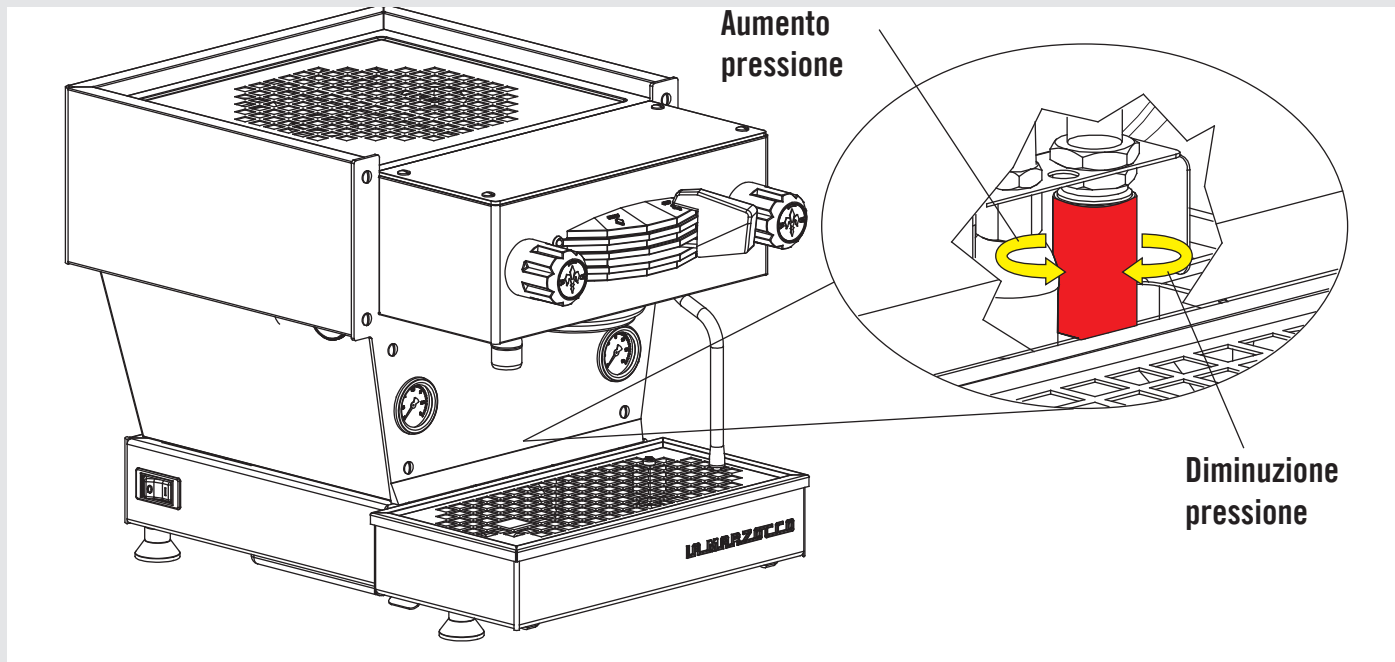
**Manometro  
caldaia vapore**



**Manometro  
gruppo caffè**

**6**

Sarà quindi necessario controllare la valvola di espansione. Quando il gruppo caffè si riscalda fino a raggiungere la temperatura adatta al funzionamento, la pressione del gruppo caffè si alza. C'è una valvola di espansione dietro il vassoio di scarico che permette a una piccola quantità di acqua di fuoriuscire durante questo processo per far sì che la pressione massima all'interno del gruppo caffè resti entro i 12 bar. Controllare il manometro del gruppo caffè durante la fase iniziale del processo. Si dovrebbe notare che la valvola raggiunge le 12 bar e quindi si ferma. Se la valvola non raggiunge i 12 bar o se la pressione sorpassa i 12 bar, sarà allora necessario regolare la valvola di espansione. Seguire attentamente il prossimo punto per regolare correttamente la valvola.

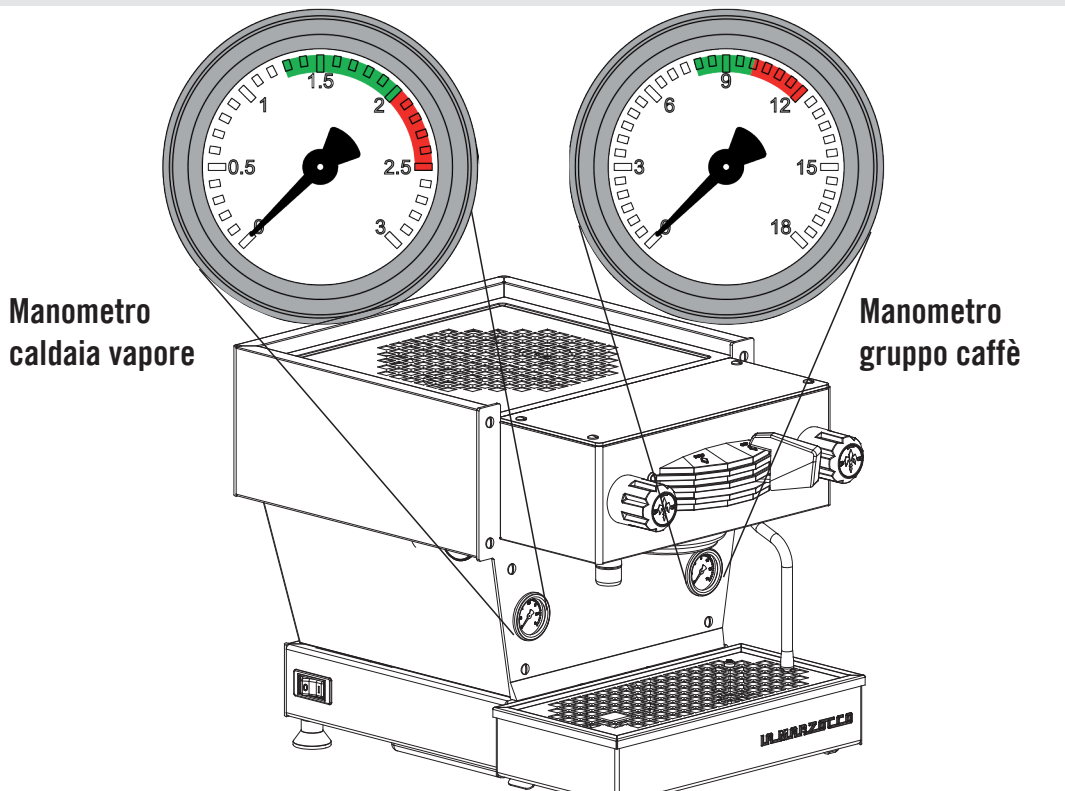


**7** Seguire la seguente procedura se fosse necessario regolare la valvola di espansione. Per prima cosa rimuovere la bacinella di scarico per avere accesso alla valvola di espansione. Questa fuoriesce dal pannello di metallo, ha forma esagonale, è di color ottone e chiave da 18 mm. La temperatura della valvola è molto alta, utilizzare protezioni adeguate. Per regolare la valvola di espansione ruotare la valvola in senso orario per alzare la pressione e in senso antiorario per diminuirla. Potrebbe essere necessario utilizzare un attrezzo, come ad esempio un paio di pinze, per ruotare la valvola di espansione. Regolare con incrementi/decrementi di un quarto di giro o meno fino a che non si raggiunga la pressione desiderata. Riposizionare la bacinella di scarico dopo ogni operazione di regolazione per assicurarsi che la macchina funzioni correttamente.

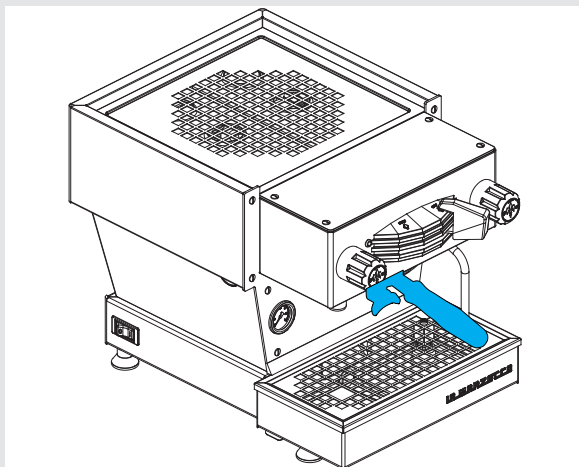
**ATTENZIONE**  
 La valvola di espansione è in grado di emettere acqua calda ad una temperatura fino a 200°F / 93°C. Per maneggiare questo componente è necessaria una protezione adeguata prima di poter procedere alla sua regolazione.

8

È inoltre possibile monitorare il processo di riscaldamento della caldaia vapore osservando il manometro del suddetto. La caldaia vapore ha una pressione predefinita in fabbrica di 2.0 bar circa. Una volta che il manometro raggiunge questa pressione, il processo di riscaldamento si interrompe.



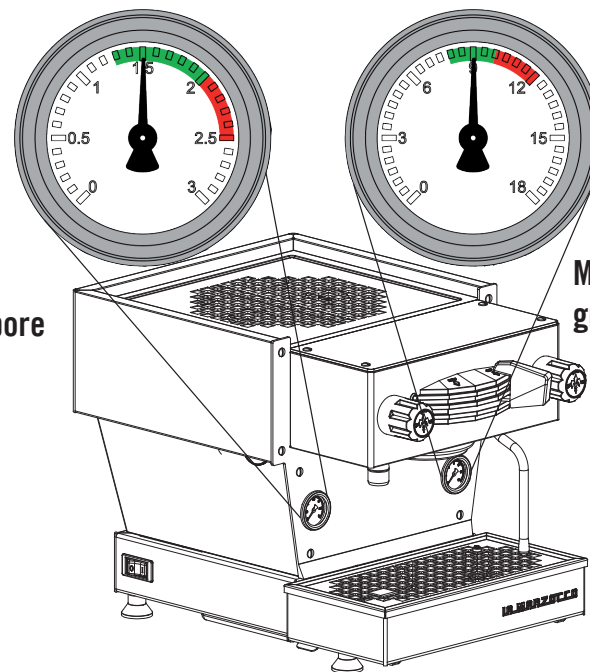




9

Quando la macchina è pronta, (spia rossa accesa) mettere il caffè nel portafiltro e attivare il processo di erogazione. Per ulteriori informazioni relative al funzionamento della macchina consultare il manuale d'uso.

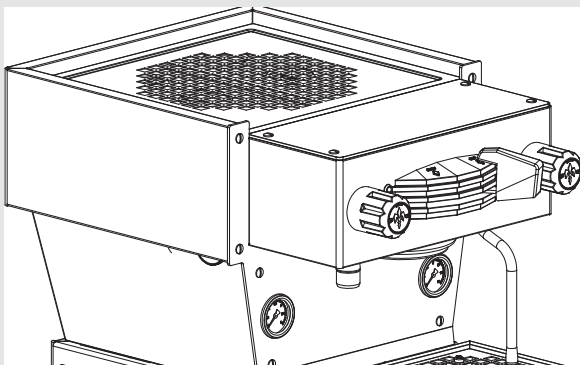
**Manometro  
caldaia vapore**



**Manometro  
gruppo caffè**

10

Durante l'erogazione, la pressione del gruppo caffè dovrebbe essere tra gli 8 e i 10 bar. La pressione della caldaia vapore dovrebbe essere impostata sui 2 bar ma la macchina può funzionare con qualsiasi settaggio tra 1.3 e 2 bar.

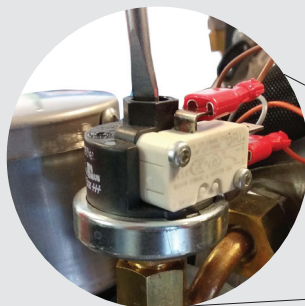


11

La temperatura della caldaia viene misurata nel punto più critico della stessa dove la fluttuazione di temperatura è maggiore. Questo parametro è impostato in fabbrica ad una temperatura nominale preimpostata.

La temperatura dell'acqua presente all'interno della testa del gruppo viene mantenuta costante dalla massa del gruppo. Sebbene la temperatura della caldaia possa variare leggermente, quella dell'acqua all'interno del gruppo è costante.

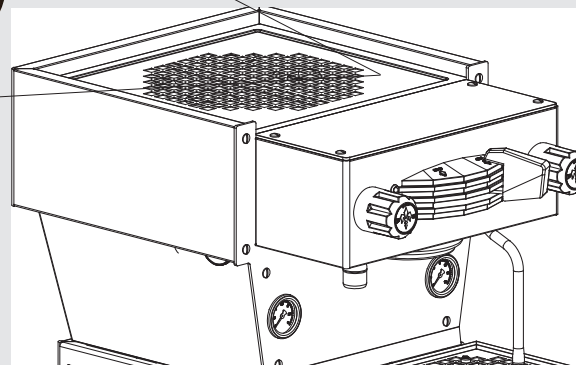
Per calibrare correttamente la temperatura di ciascun espresso, è importante misurare la temperatura dell'acqua all'interno del gruppo servendosi di un dispositivo esterno per la misurazione della temperatura.



12

Per mezzo del pressostato è possibile regolare la pressione della caldaia del vapore.

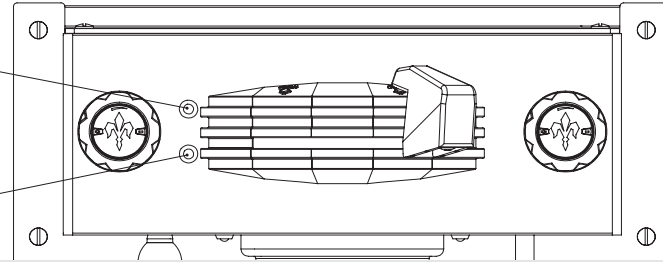
Ruotare il cacciavite in senso orario per aumentare la pressione, viceversa per diminuire.



## Stato spie luminose

Spia di accensione (rossa)

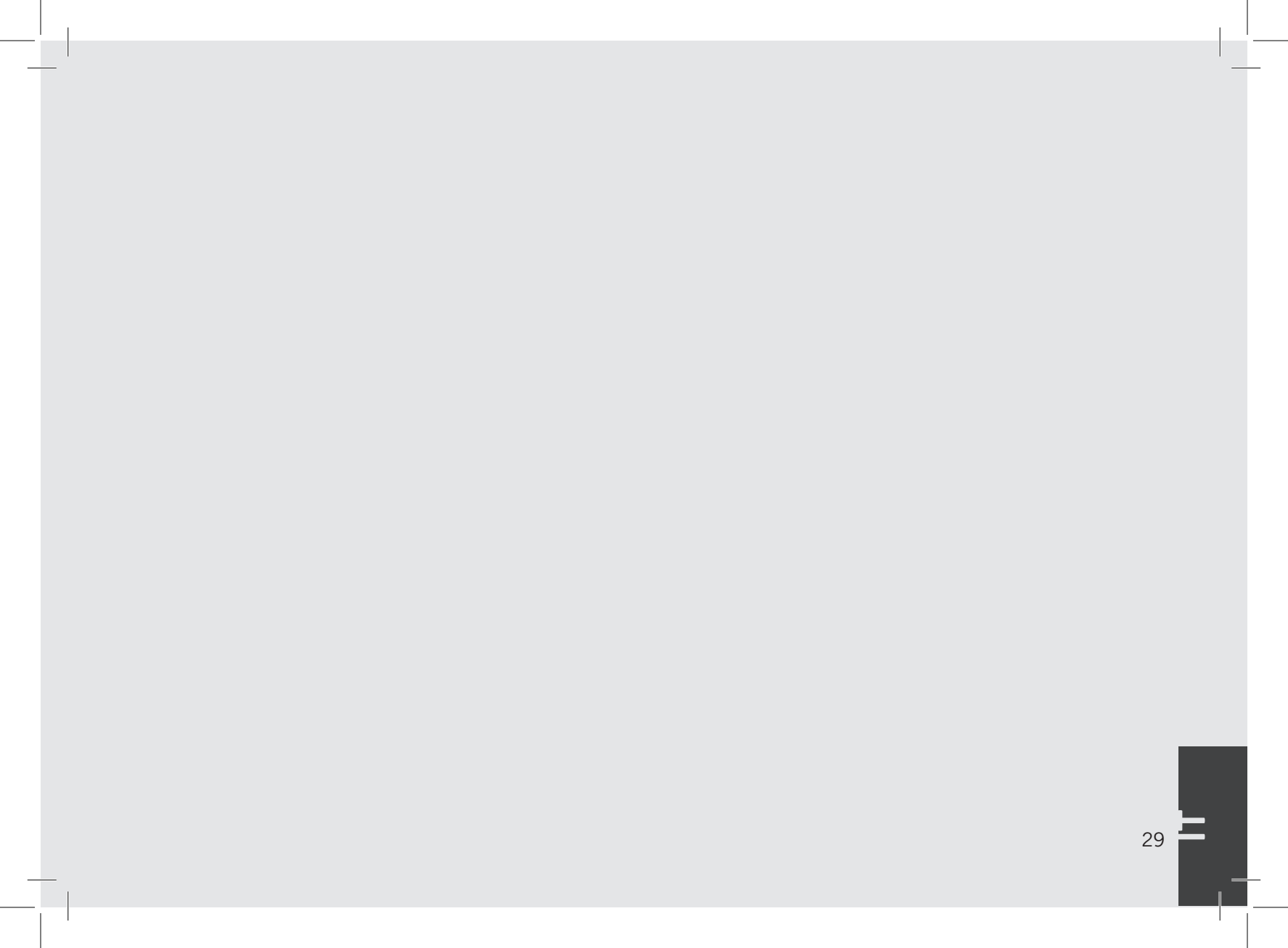
Spia serbatoio acqua (blu)

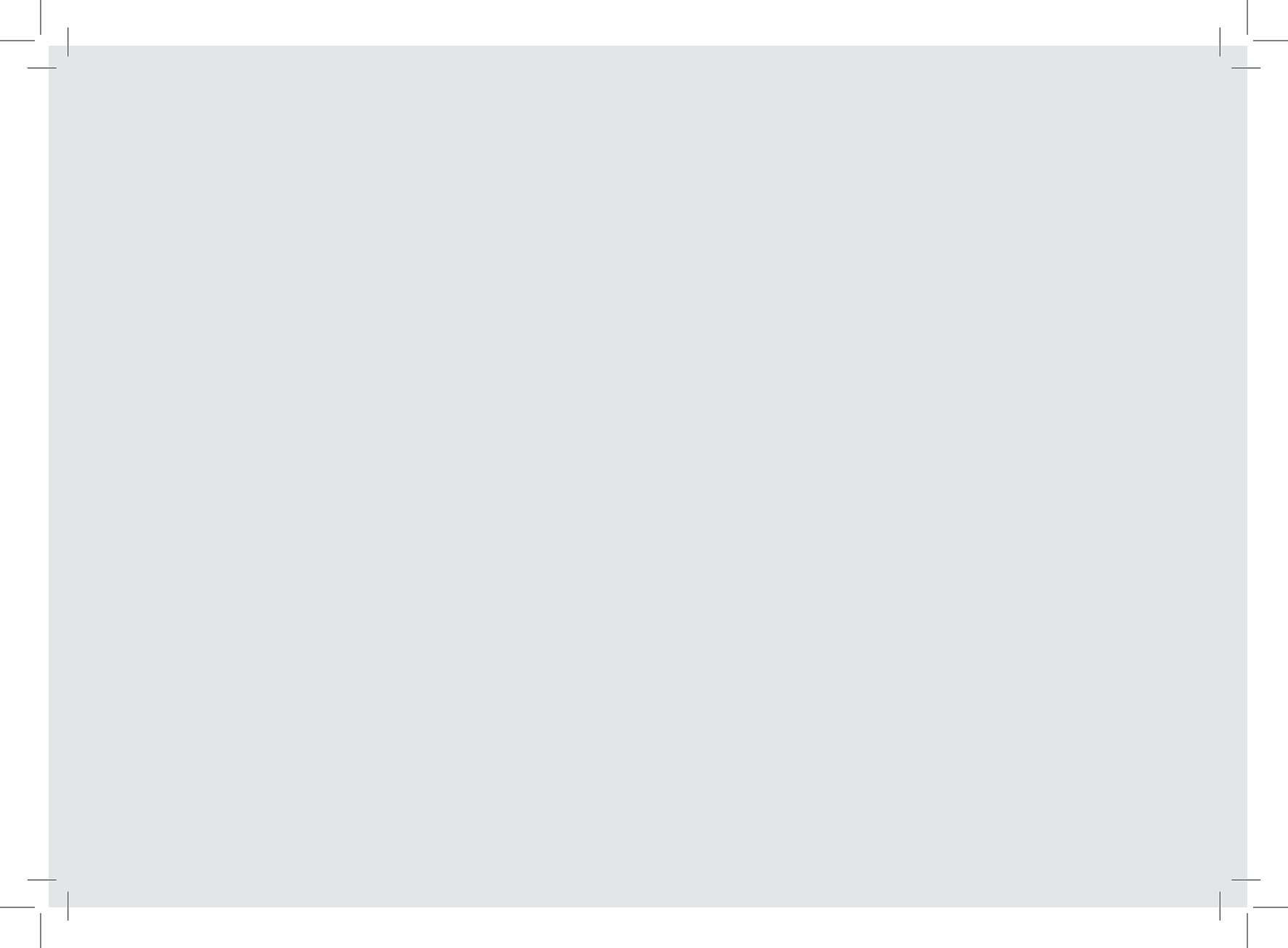


Status	Message	Status	Message
	Spia rossa lampeggiante 1 secondo accesa, 1 secondo spenta: - Macchina in riscaldamento.		Spia rossa lampeggiante 3 secondi accesa, 1 secondo spenta: - Macchina in stand-by.
	Spia rossa lampeggiante 3 secondi accesa, 1 secondo spenta: - Macchina in temperatura e disconnessa dalla rete WiFi.		Spia blu lampeggiante 1 secondo accesa, 1 secondo spenta: - Livello dell'acqua basso o serbatoio assente.
	Spia rossa accesa: - Macchina in temperatura e connessa alla rete WiFi.		Spia blu accesa: - Acqua presente nel serbatoio.

## Risoluzione dei Problemi

Descrizione	Soluzione
La macchina non si accende	<ul style="list-style-type: none"> <li>Controllare che l'interruttore generale sia in posizione 1</li> <li>Controllare il collegamento della macchina alla rete elettrica</li> <li>Contattare l'assistenza tecnica</li> </ul>
Il caffè espresso non esce	<ul style="list-style-type: none"> <li>Controllare il livello dell'acqua nel serbatoio, spia blu accesa</li> <li>Controllare il corretto inserimento del serbatoio, spia blu accesa</li> <li>Il caffè è stato macinato troppo fine</li> <li>La doccetta potrebbe essere otturata. Smontare e pulire</li> <li>Contattare l'assistenza tecnica</li> </ul>
Il caffè fuoriesce dal bordo del portafiltro	<ul style="list-style-type: none"> <li>Pulire il bordo superiore del filtro prima dell'inserimento</li> <li>Portafiltro agganciato male o serrato insufficientemente</li> <li>Pulire la guarnizione sottocoppa (operazione da eseguire a macchina fredda)</li> <li>Potrebbe esserci troppo caffè nel filtro</li> <li>Sostituire la guarnizione sottocoppa</li> <li>Contattare l'assistenza tecnica</li> </ul>
Il caffè esce troppo velocemente / poca crema	<ul style="list-style-type: none"> <li>Poco caffè nel filtro</li> <li>Macinatura troppo grossa</li> <li>Il caffè è stato pressato insufficientemente</li> <li>Caffè vecchio o non adatto</li> <li>Controllare l'usura delle macine del macinacaffè</li> <li>Contattare l'assistenza tecnica</li> </ul>
Il caffè esce troppo lentamente / crema scura	<ul style="list-style-type: none"> <li>Troppo caffè nel filtro</li> <li>Macinatura troppo fine</li> <li>Il caffè è stato pressato troppo</li> <li>Il filtro o la doccetta potrebbe essere otturati. Smontare e pulire</li> <li>Contattare l'assistenza tecnica</li> </ul>
Il caffè è troppo freddo	<ul style="list-style-type: none"> <li>Attendere che la spia rossa sia accesa (non lampeggiante)</li> <li>Regolare la temperatura dell'acqua</li> <li>Assicurarsi che il portafiltro sia caldo</li> <li>Assicurarsi che la tazzina sia calda</li> <li>Contattare l'assistenza tecnica</li> </ul>
Il vapore non esce	<ul style="list-style-type: none"> <li>Controllare che lo spruzzatore non sia otturato</li> <li>Controllare la pressione del vapore sul manometro di sinistra</li> <li>Controllare che l'interruttore generale sia in posizione 1</li> <li>Controllare il collegamento della macchina alla rete elettrica</li> <li>Contattare l'assistenza tecnica</li> </ul>
L'acqua calda non esce	<ul style="list-style-type: none"> <li>Controllare che il diffusore non sia otturato</li> <li>Controllare la pressione del vapore sul manometro di sinistra</li> <li>Controllare che l'interruttore generale sia in posizione 1</li> <li>Controllare il collegamento della macchina alla rete elettrica</li> <li>Contattare l'assistenza tecnica</li> </ul>
La pompa dell'acqua è molto rumorosa	<ul style="list-style-type: none"> <li>Controllare il livello dell'acqua nel serbatoio</li> <li>Accertarsi di non aver utilizzato acqua gasata</li> <li>Accertarsi di non aver riempito il serbatoio con acqua calda</li> <li>Contattare l'assistenza tecnica</li> </ul>





# Bedienungs- anleitung

## linea mini

La Marzocco linea mini ist eine handgemachte Espressomaschine der Profiklasse für Zuhause, die das klassisch-ikonische Design in Miniaturformat reflektiert. Die linea mini verfügt über einen Edelstahlbereich für Kaffee und einen Boiler für Dampf und Heißwasser. Sie eignet sich zum Brühen frisch gemahlene Kaffees, zur Verwendung von Kaffeekapseln oder Pads sowie zur Zubereitung von Tee und anderen Heißgetränken.



**la marzocco**

handmade in florence

# linea mini

Betriebsanleitung V2.0 - 10/2019

## Kapitel

1. Wichtige Sicherheitshinweise	S. 3
2. Allgemeine Informationen	S. 5
3. Beschreibung des Gerätes	S. 8
4. Installation	S. 9
5. Betrieb	S. 13
6. Hauptfunktionen	S. 15
7. Wartung und Reinigung	S. 16
8. Installationsanleitung	S. 18
9. Anzeigeleuchten-Status	S. 27
10. Störungssuche	S. 28

Verfügbare Zertifikate:



## la marzocco

handmade in florence

La Marzocco S.r.l.

Via La Torre 14/H  
Località La Torre  
50038 Scarperia e San Piero  
(Florence) - ITALY

[www.lamarzocco.com](http://www.lamarzocco.com)  
[info@lamarzocco.com](mailto:info@lamarzocco.com)

Tel.: +39 055 849 191  
Fax: +39 055 849 1990

Originale vom Hersteller verifizierte  
Anleitungen.



Diese Anleitungen sind auch in einem  
alternativen Format auf einer Website  
mithilfe eines QR-Codes verfügbar.

Auf Recyclingpapier gedruckt.



## 1. Wichtige Sicherheitshinweise

**▲ ACHTUNG ▲**  
**BEWAHREN SIE DIESE ANLEITUNG AUF**

### WICHTIGE SICHERHEITSHINWEISE

Bei der Verwendung elektrischer Geräte müssen stets grundsätzliche Sicherheitsmaßnahmen beachtet werden, darunter die folgenden:

1. Lesen Sie die Anleitung vollständig durch.
2. Berühren Sie keine heißen Oberflächen. Verwenden Sie Haltegriffe und -vorrichtungen.
3. Tauchen Sie Netzkabel, Netzstecker oder nicht in Wasser oder andere Flüssigkeiten ein, um Feuer, elektrische Schläge und Verletzungen zu vermeiden.
4. Wenn das Gerät von Kindern verwendet wird oder sich Kinder in der Nähe aufhalten, ist eine sorgfältige Beaufsichtigung erforderlich.
5. Trennen Sie den Gerätestecker von der Steckdose, wenn das Gerät nicht verwendet wird oder gereinigt werden soll. Warten Sie, bis das Gerät abgekühlt ist, bevor Sie Teile anbringen oder entfernen oder das Gerät reinigen.
6. Betreiben Sie niemals ein Gerät, dessen Netzkabel oder Netzstecker beschädigt ist oder das irgendeine Fehlfunktionen oder Beschädigungen aufweist.
7. Bringen Sie das Gerät zur nächsten autorisierten Serviceeinrichtung, um es untersuchen, reparieren oder justieren zu lassen.
7. Die Verwendung von nicht durch den Hersteller empfohlenem Zubehör kann zu Bränden, elektrischen Schlägen oder Verletzungen führen.
8. Verwenden Sie das Gerät nicht im Freien.
9. Lassen Sie das Netzkabel nicht über Kanten von Tischen oder Theken laufen. Bringen Sie das Netzkabel nicht in Kontakt mit heißen Oberflächen.

**▲ ACHTUNG ▲**  
**BEWAHREN SIE DIESE ANLEITUNG AUF**

## WICHTIGE SICHERHEITSHINWEISE

10. Platzieren Sie das Gerät nicht auf oder in der Nähe von Gasflammen oder Heizplatten oder in heißen Öfen.
11. Verbinden Sie das Netzkabel stets zuerst mit dem Gerät und erst dann mit der Steckdose. Um das Gerät vom Stromnetz zu trennen, stellen Sie zunächst alle Bedienschalter auf "aus" und entfernen dann den Netzstecker aus der Steckdose.
12. Verwenden Sie das Gerät ausschließlich zum vorgesehenen Zweck.
13. Bewahren Sie diese Anleitung auf.
14. Die Verwendung, Reinigung und Wartung dieser Kaffeemaschine durch Personen (einschließlich Kinder ab 8 Jahren) mit eingeschränkten körperlichen, sensorischen oder geistigen Fähigkeiten oder Mangel an Erfahrung und Wissen ist möglich, sofern sie von einer Person beaufsichtigt werden, welche für ihre Sicherheit verantwortlich ist, und sofern sie die Gefahren verstehen.  
Kinder müssen beaufsichtigt werden, um auszuschließen, dass mit dem Gerät gespielt wird.  
Halten Sie das Gerät und
- das Netzkabel außerhalb der Reichweite von Kindern unter 8 Jahren.
15. Alle Reparaturarbeiten müssen von Personen ausgeführt werden, die über entsprechende Kenntnisse und praktische Erfahrungen mit dem Gerät verfügen, vor allem dann, wenn Sicherheit und Hygiene betroffen sind.

## 2. Allgemeine Informationen

### ▲ ACHTUNG ▲

Der Hersteller lehnt jede Verantwortung ab, wenn die Erdung nicht nach den geltenden lokalen, nationalen und internationalen Richtlinien erfolgte und die elektrischen Kabel oder andere elektrische Teile nicht korrekt angeschlossen wurden.

### ▲ ACHTUNG ▲

Gefährliche Spannung. Vor der Wartung vom Stromnetz trennen.

### ▲ ACHTUNG ▲

Die Maschine muss so installiert werden, dass sie für qualifizierte Techniker für Wartungseingriffe leicht zugänglich ist.

### ▲ ACHTUNG ▲

Dieses Gerät ist nicht bestimmt zur Nutzung von Personen (einschließlich Kindern) mit eingeschränkten körperlichen, sensorischen bzw. geistigen Fähigkeiten, mangelnder Erfahrung bzw. fehlendem Wissen, sofern diese nicht durch eine für ihre Sicherheit verantwortliche Person eine Beaufsichtigung bzw. Anweisung für die Nutzung erfahren haben.

### ▲ ACHTUNG ▲

**Die Garantie erlischt bei:**

- Falscher Verwendung, die nicht dem vorgesehenen Zweck entspricht;
- Verwendung von nicht originalen Ersatzteilen;
- Manipuliertem Netzkabel;
- Manipulierten Komponenten;
- Reparaturen durch unbefugte Personen.

### ▲ ACHTUNG ▲

Positionieren bzw. lagern Sie die Kaffeemaschine nicht an Orten, an denen das Wasser im Boiler oder im Hydrauliksystem gefrieren könnte, um Beschädigungen und Lecks zu vermeiden.

Espresso-Kaffeemaschine, die grundsätzlich aus einem Brühbereich für Espresso-Kaffee und einem Dampfboiler besteht, der Dampf und Heißwasser für Tee liefert.

Dieses Gerät ist für die Verwendung im Haushalt und in ähnlichen Umfeldern vorgesehen, beispielsweise:

- in Personalküchen in Geschäften, Büros und anderen Arbeitsumgebungen;
- in Bauernhäusern;
- durch Kunden in Hotels, Motels und anderen Unterkünften;
- in Bed-and-Breakfast-Umgebungen.

### Über diese Bedienungsanleitung

1) Diese Bedienungsanleitung ist ein wesentlicher und wichtiger Bestandteil des Produkts und muss den Benutzern ausgehändigt werden. Alle Benutzer

müssen die beigegefügt Warnungen und Vorsichtsmaßnahmen

sorgfältig durchlesen, da diese wichtige Informationen zur Sicherheit bei Installation, Betrieb und Wartung enthalten.

Diese Bedienungsanleitung muss an einem sicheren Ort verwahrt und sowohl neuen wie auch erfahrenen Benutzern zugänglich gemacht werden.

#### **Auspacken des Gerätes**

1) Gewährleisten Sie den einwandfreien Zustand des Produktes durch eine Überprüfung der Verpackung. Achten Sie darauf, dass die Verpackung keine Beschädigungen aufweist, die sich auf den Zustand des Gerätes hätten auswirken können.

2) Überprüfen Sie den einwandfreien Zustand des Gerätes, nachdem Sie vorsichtig die Verpackung entfernt haben. Verpackungsmaterialien (Kartons, Plastiktüten, Schaumgummitteile usw.) dürfen wegen der von ihnen ausgehenden Gefahren nicht in die Hände von Kindern gelangen und müssen korrekt entsorgt werden.

#### **Sicherheitshinweise**

1) Überprüfen Sie, ob die auf dem Kennschild angegebenen elektrischen Anschlusswerte mit denen des Stromnetzes übereinstimmen, an das das

Gerät angeschlossen wird.

Dieses Gerät muss entsprechend der anwendbaren regionalen, staatlichen oder lokalen Bestimmungen installiert werden.

2) Die Installation muss entsprechend der lokalen Gesetzen und Regelungen für den Strom- und Wasseranschluss erfolgen. Die Installation muss auch den Anweisungen des Herstellers entsprechen und darf nur von qualifiziertem Fachpersonal ausgeführt werden.

3) Eine falsche Installation kann zu Verletzungen oder Schäden bei Menschen, Tieren oder Sachen führen, für die der Hersteller keine Haftung übernimmt.

4) Ein sicherer elektrischer Betrieb dieses Gerätes kann nur gewährleistet werden, wenn der Anschluss an das Stromnetz korrekt ausgeführt wird und im Besonderen hinsichtlich der Erdung den nationalen und internationalen Vorschriften und Sicherheitsbestimmungen entspricht. Stellen Sie sicher, dass die Erdung korrekt erfolgt ist, da sie eine grundlegende Voraussetzung für die Sicherheit darstellt. Stellen Sie sicher, dass diese Anschlüsse von Fachpersonal kontrolliert werden.

5) Stellen Sie weiterhin sicher, dass die auf dem Kennschild angegebene Leistungsaufnahme des Gerätes das elektrische Netz nicht überlastet.

6) Wir empfehlen Ihnen, keine

Adapter, Mehrfach-Steckdosen oder Verlängerungskabel zu verwenden. Sollte sich ihre Verwendung nicht umgehen lassen, muss gewährleistet werden, dass sie den lokalen, nationalen und internationalen Vorschriften und Sicherheitsbestimmungen entsprechen, wobei darauf zu achten ist, dass die auf diesen Adaptern und Verlängerungskabeln angegebenen Leistungs- und Stromwerte nicht überschritten werden.

7) Dieses Gerät darf ausschließlich für den Zweck, für den es entworfen und gebaut wurde, benutzt werden. Jede andere Verwendung ist unsachgemäß und gefährlich.

Der Hersteller kann nicht für Schäden durch einen unsachgemäßen und/oder Vernunftwidrigen Gebrauch haftbar gemacht werden.

8) Die Benutzung eines elektrischen Gerätes erfordert die Beachtung einiger grundsätzlicher Regeln. d.h. im Einzelnen:

- Berühren sie das Gerät nicht mit nassen oder feuchten Händen und Füßen
- Benutzen Sie das Gerät nicht barfuß
- Benutzen Sie keine Verlängerungskabel in Badezimmern oder Duschen
- Trennen Sie das Gerät nicht durch Ziehen am Kabel von der Steckdose
- Setzen Sie das Gerät keinen Witterungseinflüssen aus

- Lassen Sie das Gerät nicht von Kindern oder unerfahrenen Personen bedienen

**9)** Drehen Sie, bevor Wartungs- und/oder Reinigungsarbeiten an diesem Gerät durchgeführt werden (ausgenommen des Rückspülens der Brühgruppen), den Hauptschalter auf „0“ und unterbrechen Sie die Stromzufuhr durch Ziehen des Netzsteckers oder Deaktivieren des entsprechenden Trennschalters. Beachten Sie bei allen Reinigungsarbeiten ausschließlich den Anweisungen in dieser Bedienungsanleitung.

**10)** Unterbrechen Sie, falls das Gerät fehlerhaft oder gar nicht mehr arbeitet, die Stromzufuhr ( wie im vorhergehenden Punkt beschrieben). Versuchen Sie nicht, das Gerät zu reparieren. Wenden Sie sich an zugelassenes Fachpersonal, um Reparaturen durchführen zu lassen. Alle Reparaturen dürfen unter ausschließlicher Verwendung von Original-Ersatzteilen vom Hersteller oder von einem zugelassenen Fachbetrieb durchgeführt werden. Die Nichtbeachtung dieser Vorschrift kann den sicheren Betrieb dieses Gerätes in Frage stellen.

**11)** Um gefährlichen Überhitzungsproblemen entgegenzuwirken, wird empfohlen, das Netzkabel vollständig zu entrollen.

**12)** Verstopfen Sie keine Lufteinlässe

oder Luftauslässe und benutzen Sie insbesondere keine Geschirrtücher oder andere Gegenstände zum Abdecken der Tassenablage.

**13)** Das Netzkabel dieses Gerätes darf nicht vom Benutzer ersetzt werden. Schalten Sie im Falle einer Beschädigung des Netzkabels das Gerät aus und ziehen Sie den Netzstecker bzw. schalten Sie den entsprechenden Trennschalter aus, um das Gerät vom Stromnetz zu trennen. Schließen Sie zudem die Wasserversorgung. Lassen Sie das Netzkabel ausschließlich von zugelassenem Fachpersonal austauschen.

**14)** Diese Anleitungen sind auch in einem alternativen Format auf einer Website

verfügbar.

<http://techcenter.lamarzocco.com>.

**15)** Mindestanforderungen für WiFi-Verbindung:

- Gerät mit Betriebssystem Android Version 6+ oder iOS Version 10+;
- drahtloses Netzwerk 2,4 GHz;
- La Marzocco-App, bei den offiziellen Läden Play Store und App Store verfügbar.



**Tabelle Wasserspezifikationen**

		Min.	Max.
T.D.S.	ppm	90	150
Gesamthärte	ppm	70	100
Gesamt Eisen (Fe <sup>+2</sup> /Fe <sup>+3</sup> )	ppm	0	0,02
Freies Chlor (Cl <sub>2</sub> )	ppm	0	0,05
Gesamt Chlor (Cl <sub>2</sub> )	ppm	0	0,1
pH	Wert	6,5	8,5
Alkalinität	ppm	40	80
Chloride (Cl <sup>-</sup> )	ppm	nicht über	30

**N.B.:** Testen Sie die Wasserqualität (die Garantie verfällt, wenn die Wasserparameter nicht in dem im Kapitel “Installation” angegebenen Bereich liegen)



### 3. Beschreibung des Gerätes

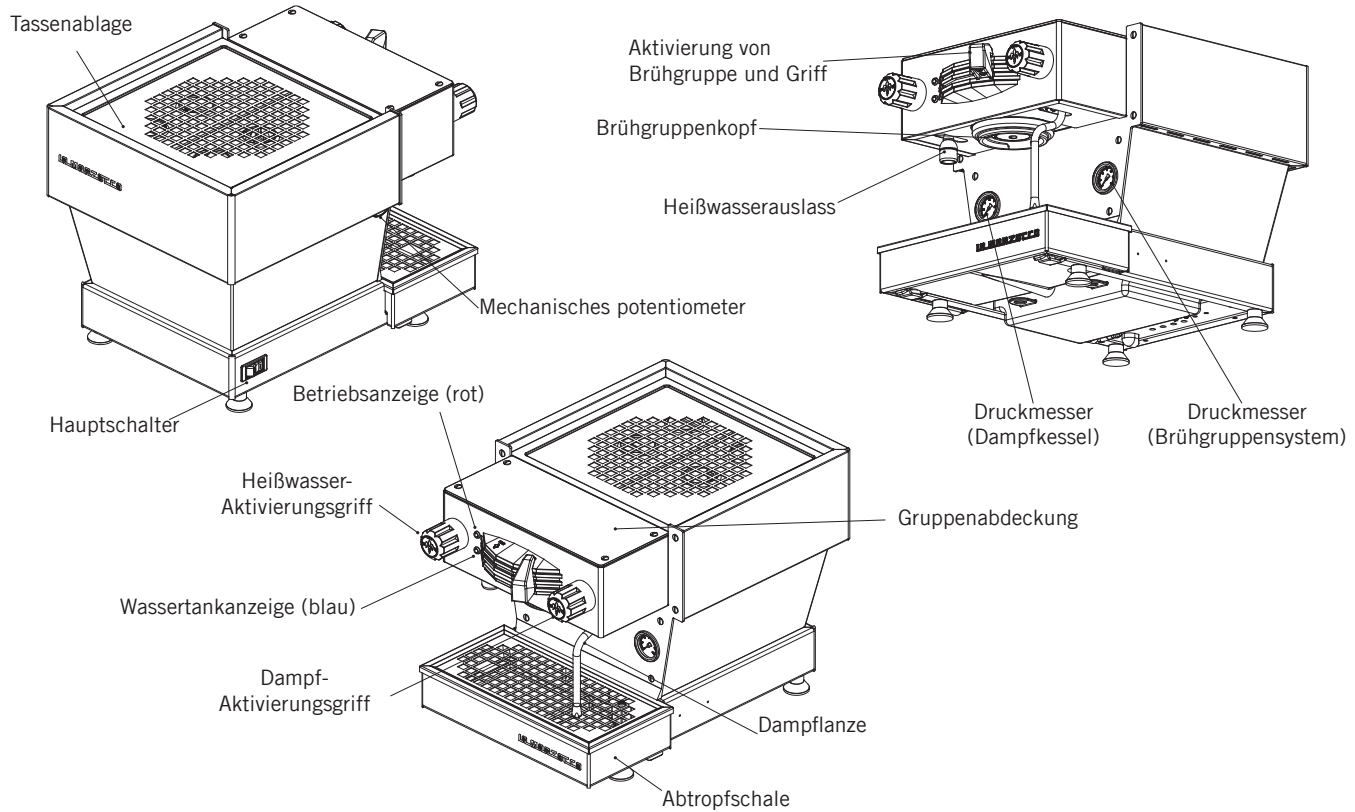


Abbildung 1 – Beschreibung des Gerätes

## 4. Installation

**ACHTUNG**  
Die Kaffeemaschine Waagrecht auf einer Theke aufstellen, die mindestens 90cm vom Boden entfernt ist.

**ACHTUNG**  
Aus dem Expansionsventil kann heißes Wasser mit bis zu 93°C austreten. Beim Umgang mit diesen Bauteilen ist ein angemessener Schutz erforderlich, bevor Einstellungen vorgenommen werden.

**ACHTUNG**  
Diese Maschine ist nicht für die Verwendung im Freien bestimmt.

### Hinweis:

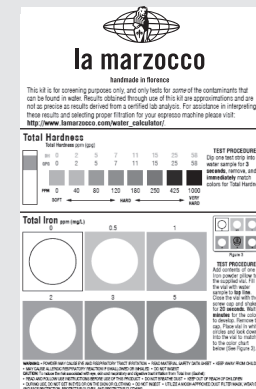
- Minimale Raumtemperatur: 5°C
- Maximale Raumtemperatur: 32°C
- Der gewichtete Schalldruckpegel der Maschine liegt unter 70dBA.

**ACHTUNG**  
Die Maschine muss dauerhaft an eine feste Verkabelung angeschlossen werden. Es ist zwingend erforderlich, eine Fehlerstromeinrichtung (RCD) mit einem Nennbetriebsstrom, der 30mA nicht überschreitet, zu installieren.

### Installation der Espressomaschine linea mini

1) **Füllen des Wassertanks mit Wasser.** Sobald das Gerät ausgepackt, auf einem ebenen, harten Untergrund gestellt. Entfernen Sie die Abtropfschale und ziehen Sie den Wassertank heraus, bis der Tankdeckel zugänglich ist. Entfernen Sie den Tankdeckel und füllen Sie den Wassertank mit gefiltertem Wasser. Setzen Sie den Tankdeckel wieder auf und schieben Sie den Wassertank zurück in seine Arbeitsposition. Setzen Sie die Abtropfschale wieder ein. Gehen Sie zum Anschluss des Gerätes an die Wasserleitung entsprechend den Anweisungen in der Installationsanleitung sowie gemäß allen lokalen / nationalen Sicherheitsstandards am Installationsort des Gerätes vor. Zur Gewährleistung eines richtigen und sicheren Gerätebetriebs sowie zur Aufrechterhaltung einer angemessenen Leistung und hohen Qualität der zubereiteten Getränke ist es wichtig, dass das zugeführte Wasser

eine Härte von mehr als 7°f (70 ppm, 4°d) sowie weniger als 10°f (100 ppm, 6°f) hat. Der pH-Wert sollte zwischen 6,5 und 8,5 liegen und der Chlorgehalt unter 30 mg/l. Bei Einhaltung dieser Werte kann das Gerät mit höchster Effizienz arbeiten. Sollten diese Parameter nicht erfüllt sein, muss wiederum entsprechend der lokalen und nationalen Standards zum Trinkwasser eine spezielle Filtervorrichtung installiert werden.



Um sicher zu stellen, dass das in die Maschine einlaufende Wasser den vorgegebenen Parametern entspricht, sind alle Maschinen von La Marzocco mit einem Kit für die Wasseranalyse ausgestattet (siehe Abbildung), die jeweils 6 Messstreifen und eine Karte mit der Gebrauchs-

anleitung enthalten.

Die messbaren Parameter sind Gesamtwasserhärte, Eisengehalt, freies Chlor, Gesamtchlorgehalt, pH- Wert & Gesamtalkalität, Chloridgehalt.

Der Test des Wassers muss vor dem Einlauf in das verwendete Aufbereitungssystem vorgenommen werden, um festzustellen, ob die

Parameter des in die Maschine einlaufenden Wassers innerhalb der von La Marzocco empfohlenen Wertbereiche liegen.

Nach Ausführung dieser Tests kann bestimmt werden, welches Filterungssystem sich am besten eignet. Dazu sind die anhand des Kits ermittelten Parameter auf unserer Website "LA MARZOCCO WATER CALCULATOR" ([http://www.lamarzocco.com/water\\_calculator/](http://www.lamarzocco.com/water_calculator/)) einzugeben.

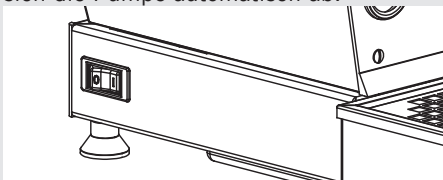
## 2) Verbinden der Espressomaschine mit dem Stromnetz.

Verbinden Sie die Espressomaschine entsprechend der Aufschrift auf dem Kennschild des Gerätes mit dem Stromnetz.

## 3) Füllen der Kessel mit Wasser.

Führen Sie die folgenden Schritte aus, um die Kessel zu füllen:

**Dampfkessel:** Stellen Sie den Hauptschalter auf Position „1“. Das automatische Befüllsystem für den Dampfkessel wird aktiviert und die Wasserpumpe sowie das Magnetventil zum automatischen Füllen des Kessels beginnen zu arbeiten. Der Dampfkessel wird bis zu einer voreingestellten Füllhöhe gefüllt. Dann schaltet sich die Pumpe automatisch ab.



**HINWEIS:** Es kann nötig sein, den Wassertank währenddessen wieder aufzufüllen.

**Brühgruppensystem:** Das Brühgruppensystem wird automatisch gefüllt, sobald die Pumpe aktiviert wird. Wenn die linea mini eingeschaltet wird, aktiviert die Elektronik die Pumpe, um beide Kessel zu füllen.

## 4) Kontrolle des Füllens der Kessel.

Die Installation ist jetzt beendet und das Gerät sollte bis zur Betriebstemperatur aufheizen.

### Brühen nach der ersten Installation

Sobald der Vorgang zur ersten Installation beendet ist und vor dem Zubereiten von Kaffee, heißem Wasser und Dampf führen Sie bitte folgende Schritte aus:

- Bringen Sie den Siebträger durch Einschieben in den Brühgruppenkopf und Drehen des Griffs von links nach rechts an. Sobald der Siebträger richtig angebracht wurde, können Sie das Paddel auf der linken Seite bewegen, um den Wasserfluss durch den Siebträger zu starten. Lassen Sie mindestens zwei Minuten lang kochendes Wasser durch die Brühgruppe laufen.

- Gehen Sie vorsichtig vor, um Verbrennungen zu vermeiden. Schalten Sie jede Dampfpflanze mindestens eine Minute ein.
- Schalten Sie das Heißwasserventil über die erforderliche Zeit ein, damit mindestens 1 Liter Wasser gebrüht wird.

## 5) Warten auf das Aufheizen der Espressomaschine bis zur Betriebstemperatur.

Während dieser Wartezeit sollte der Druckmesser für das Brühgruppensystem höchstens 12 bar erreichen. Dies kann jederzeit geschehen, wenn sich die Heizelemente im Status „On“ befinden. Übersteigt der Druck 12 bar muss das Expansionsventil so eingestellt werden, dass der Druck niemals 12 bar überschreitet.

Unter normalen Betriebsbedingungen kann der Druckmesser für das Brühgruppensystem alle Werte zwischen 0 bar und 12 bar anzeigen. Während des Brühvorgangs sollte der Wert etwa 9 bar betragen.

Die Maschine ist bereit zum Kochen von Wasser, wenn die Betriebsanzeige (rot) leuchtet.

In der Aufwärmphase der Maschine blinkt die Betriebsanzeige (rot).

**HINWEIS:** Während der Dampfkessel die Betriebstemperatur erreicht, hören Sie unter Umständen, dass Luft und Dampf aus dem Kessel entweichen. Dies ist normal. Sobald das Wasser im Kessel zu kochen beginnt, wird die Luft durch Wasserdampf ersetzt und entweicht über das Entlüftungsventil. Wenn der Dampfkessel die Betriebstemperatur beinahe erreicht hat, schließt dieses Entlüftungsventil und der Dampf kann nicht länger entweichen. Dieser Prozess erlaubt es der Luft, aus dem Kessel zu entweichen und durch Wasserdampf ersetzt zu werden.



## 6) Maschinenplakette:

CE-Plakette



ETL-Plakette



KC-Plakette



## 7) Einstellen des Expansionsventils.

Das Expansionsventil ist ein Bauteil, das den maximalen Druck im Brühgruppensystem regelt. Durch Aufheizen des Brühgruppensystems kommt es zu einer Ausdehnung des Wassers. Da das Brühgruppensystem vollständig gefüllt ist, sorgt das sich ausdehnende Wasser für einen Druckanstieg im Kessel. Ohne eine Sicherheitsvorrichtung könnte der Druckanstieg eine Beschädigung des Kessels verursachen. Der Druck im Brühgruppensystem darf 12 bar niemals übersteigen. Drehen Sie

das Expansionsventil im Uhrzeigersinn, um den Druck im Wasserkessel zu erhöhen. Drehen Sie es entgegen dem Uhrzeigersinn, um den Druck zu verringern (siehe in der folgenden Abbildung).

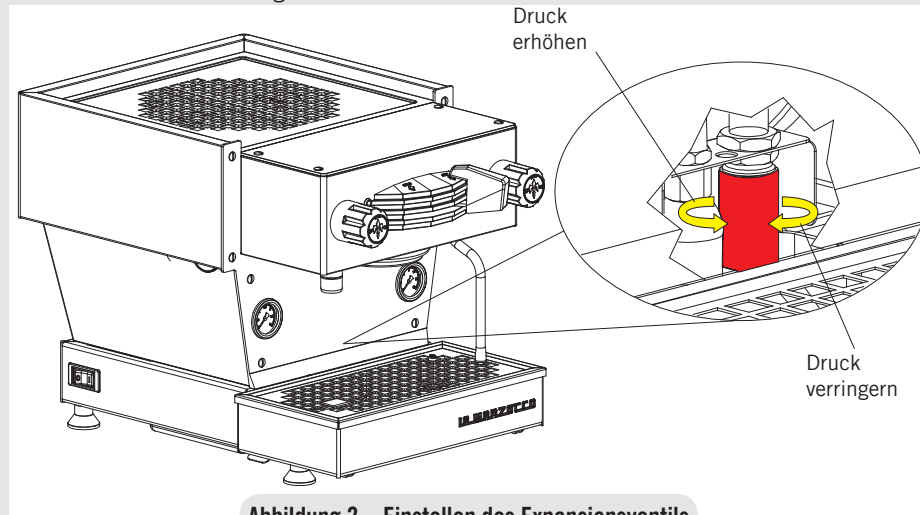


Abbildung 2 – Einstellen des Expansionsventils

### 8) Einstellen des Wasserpumpendrucks.

Die Wasserpumpe ist werksseitig auf einen Druck von 9 bar eingestellt. Falls es nötig sein sollte, diesen Wert zu verändern, folgen Sie bitte dieser Anleitung:

1. Entfernen Sie die obere und die untere Ablage.
2. Suchen Sie die Einstellschraube der Wasserpumpe und lösen Sie die Kontermutter.
3. Stellen Sie den Druck der Wasserpumpe auf den gewünschten Wert ein.
4. Drehen Sie im Uhrzeigersinn, um den Druck zu erhöhen, und gegen den Uhrzeigersinn, um den Druck zu verringern.

**HINWEIS:** Der Druck der Wasserpumpe sollte eingestellt werden, wenn das Gerät in Betrieb ist und sich gemahlener Kaffee im Siebträger befindet.

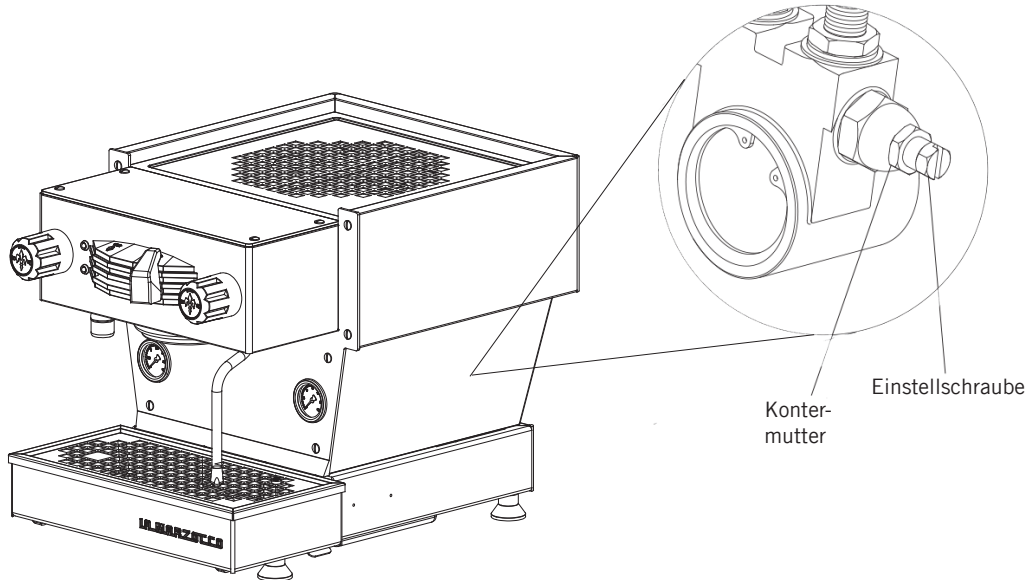


Abbildung 3 – Einstellen des Wasserpumpendrucks

**▲ ACHTUNG ▲**  
Das Brühgruppensystem und der Dampfkessel enthalten sehr heißes Wasser. Eine Wassertemperatur von über 52°C kann zu schweren Verbrennungen oder zum Tod durch Verbrühung führen (Brühgruppensystem 93,3°C - Dampfkessel 127°C)

**▲ ACHTUNG ▲**  
Die Maschine zur Reinigung nicht in Wasser tauchen bzw. mit Wasser bespritzen. Für die Reinigungsvorgänge die nachfolgend aufgeführten Anleitungen aufmerksam lesen.

**▲ ACHTUNG ▲**  
Diese Maschine ist ausschließlich für die Zubereitung von Kaffee und Heißgetränken vorgesehen.

**▲ WARNING ▲**  
Zum Vermeiden von Verletzungen die Brühkammer während des Brühprozesses nicht öffnen.

### 1. Einsetzen der Siebträger.

Setzen Sie den Siebträger in den Brühgruppenkopf ein und drehen Sie ihn von links nach rechts. Sobald der Siebträger richtig angebracht wurde, können Sie den Padelgriff von rechts nach links bewegen, um den Wasserfluss durch den Siebträger zu starten. Es ist wichtig, dass der Siebträger die Betriebstemperatur erreicht hat, bevor er mit Kaffee gefüllt wird.

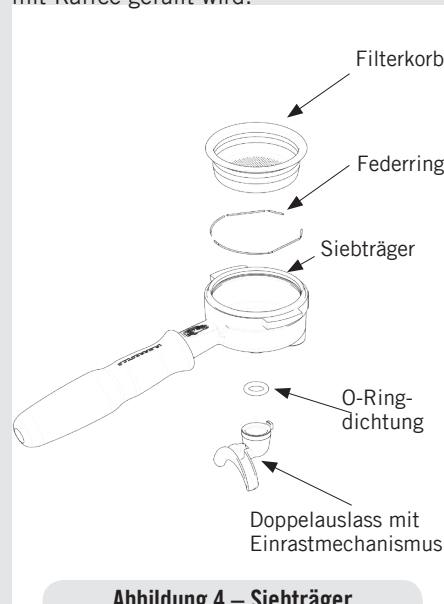


Abbildung 4 – Siebträger

Lassen Sie für einige Sekunden heißes Wasser durch den leeren Siebträger laufen, um ihn vorzuwärmen.

**HINWEIS:** Es ist wichtig, den Siebträger im Gerät eingespannt zu lassen, wenn er nicht benutzt wird. Der Siebträger muss für den Brühvorgang vorgewärmt sein, damit er richtig funktioniert.

**2. Brühen von Kaffee:** Jetzt können Sie den Siebträger entfernen, um ein Kaffeegetränk zuzubereiten. Füllen Sie den Siebträger mit dem Einzel- oder Doppelsieb mit gemahlenem Kaffee. Pressen Sie den gemahlene Kaffee mit dem mitgelieferten Stopfer und setzen Sie den Siebträger in die linea mini ein. Um den Brühvorgang zu starten, bewegen Sie den Griff von rechts nach links (siehe Abb.1 Seite 8).

Die Temperatur des Wassers der Kaffeeausgabe kann durch Drehen des Rings des mechanischen Potentiometers eingestellt werden (siehe Abb.5 Seite 14). Es ist ratsam, einige Sekunden zu warten, bis die gewünschte Temperatur erreicht ist.

Wenn die Temperatur gesenkt werden soll, ist es ratsam, einige Sekunden lang Wasser aus dem Gerät zu dosieren, um den Vorgang zu beschleunigen.

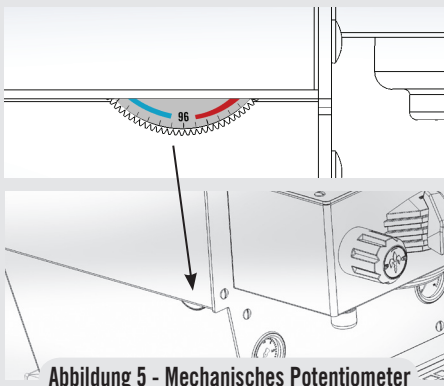


Abbildung 5 - Mechanisches Potentiometer

**HINWEIS:** Einige Benutzer sind der Überzeugung, dass es vor dem Einspannen des Siebträgers nötig ist, etwas Wasser durch die Brühgruppe fließen zu lassen, um eventuelle Kaffeerückstände und andere Partikel von der Brühgruppe abzuspuhlen. Andere spülen aus dem gleichen Grund nach jedem Brühvorgang. Bitte erproben Sie die für Sie beste Vorgehensweise. Es gibt viele Techniken, um Espresso zu brühen. Sie können die Beschreibung vieler Techniken auf Webseiten, in Blogs sowie Foren finden. Einige werden auch von professionellen

### 3. Dampfzange.

Damit das gesamte kondensierte Wasser in der Dampfzange abgegeben werden kann, müssen Sie IMMER etwas Dampf durch Einschalten des Ventils ablassen, bevor Sie die Dampfzange in den Behälter mit der

zu erhitzenden Flüssigkeit einführen. Tauchen Sie die Dampfzange in die zu erhitzende Flüssigkeit. Drehen Sie den Dampfknopf, um den Aufschäumvorgang zu starten.

Das Dampfventil weist eine variable Ausströmsteuerung auf.

Der Dampf überträgt die Wärme auf die Flüssigkeit, wodurch deren Temperatur steigt. Achten Sie darauf, dass die Flüssigkeit nicht überläuft, um schwere Verbrennungen zu vermeiden.

Milch für Cappuccino und andere Getränke aufzuschäumen ist sehr leicht, erfordert aber einige Übung. Bitte probieren Sie verschiedene Techniken aus, um die für Sie beste Methode zum Aufschäumen der Milch zu finden. Im Internet finden Sie viele Diskussionen über das richtige Aufschäumen von Milch.

**HINWEIS:** Es ist wichtig, eine ausreichende Menge an Flüssigkeit im Milchkännchen zu haben. Wenn Sie also eine kleine Menge Milch aufschäumen wollen, sollten Sie auch ein kleines Milchkännchen benutzen. Wenn Sie größere Mengen aufschäumen wollen, sollten Sie ein größeres Milchkännchen benutzen.

Bei zu wenig Milch im Milchkännchen kann es passieren, dass die Milch aus dem Kännchen "herausspritzt". Als gute Regel sollte ein etwa zur Hälfte gefülltes Milchkännchen verwendet werden.

**HINWEIS:** Um zu verhindern, dass Flüssigkeiten in den Dampfkessel gezogen werden, sollten Sie das Dampfsystem nach jedem Erhitzen von Flüssigkeiten kurz

durchspülen.

Reinigen Sie das System, indem Sie das Dampfventil für einige Sekunden öffnen, um Dampf in die Umgebung entweichen zu lassen

### 4. Ausgabe von heißem Wasser.

Sie können heißes Wasser über den Heißwasserauslass beziehen. Um heißes Wasser auszugeben, drehen Sie die linken Knöpfe (siehe Abb.6 Seite 14).

Diese Taste aktiviert die Bereitstellung von heißem Wasser.

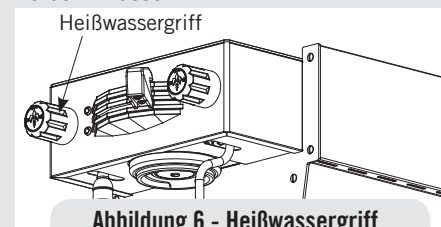


Abbildung 6 - Heißwassergriff

### 5. Verbinden/Trennen Sie die Kaffeemaschine mit dem/vom WiFi-Netzwerk.

Benutzen Sie die App für die erste Verbindung mit Ihrem WiFi-Netzwerk.

Wenn danach die Kaffeemaschine angeschaltet wird, wird sie automatisch mit dem WiFi-Netzwerk verbunden. Zum Trennen der Kaffeemaschine vom WiFi-Netzwerk nehmen Sie den Wassertank ab, stellen Sie sicher, dass die blaue LED blinkt, und bedienen Sie den Paddelhebel 5 Mal hintereinander innerhalb von 10 Sekunden.

Jetzt ist die Maschine abgetrennt. Um die Maschine wieder zu verbinden, stellen Sie sie einfach mit dem Schalter wieder an.

## 6. Hauptfunktionen

**ACHTUNG**  
Wenn die oben genannten Anweisungen nicht befolgt werden, kann der Hersteller nicht für Personen- und Sachschäden verantwortlich gemacht werden.

### 1. Ausgabe von heißem Wasser.

Heißes Wasser kann aus der Heißwasserlanze links am Gerät bezogen werden. Dies wird durch Drehen des linken Knopfs erreicht (s. Seite 14, Abb.6).

### 2. Allgemeine Hinweise zur Kaffeezubereitung.

Die Siebträger müssen vorgewärmt sein, weil sie sich einerseits am tiefsten Punkt der Brühgruppe befinden und andererseits von dieser durch die Siebträgerdichtung aus Gummi teilweise isoliert sind. Am einfachsten kann dies erreicht werden, indem die Siebträger im Gerät auch wenn man das Gerät im Moment nicht benutzt. Die Siebträger können aber auch vorgewärmt werden, indem man durch Drücken einer Bezugstaste heißes Wasser durch die Siebträger laufen lässt.

### 3. Mahlen von Kaffee.

Der Mahlgrad des Kaffeemehls ist ebenso wie die verwendete Kaffeemischung für die Zubereitung eines guten Espresso äußerst wichtig. Der ideale Mahlgrad kann Zubereitung mehrerer Kaffees mit der üblicherweise verwendeten Menge an gemahlenem Kaffee bestimmt werden (wir empfehlen mindestens 6g). Der beste Mahlgrad ist erreicht, wenn der Kaffee nicht zu langsam, d.h. tropfenweise, und nicht zu schnell aus dem Auslass fließt. Als Richtwert sollten bei einer doppelten Menge etwa 60ml Espresso in etwa 25 Sekunden ausfließen. Die Brühdauer kann durch Variieren des Mahlgrades eingestellt werden.

### N.B.

Wurde das Gerät über mehr als 8 Stunden nicht benutzt, bzw. in jedem Falle nach einem langen Leerlauf, ist es notwendig, damit das Gerät bei voller Leistung benutzt werden kann, vor dem Zubereiten von Getränken wie folgt einige Reinigungszyklen auszuführen:

- Brühgruppen: Lassen Sie bei in den Brühgruppen eingesetzten Siebträgern mindestens für 2 Minuten Wasser durch jeden dieser laufen.

- Gehen Sie vorsichtig vor, um Verbrennungen zu vermeiden. Schalten Sie jede Dampfzange mindestens eine Minute ein.
- Schalten Sie das Heißwasserventil so lange ein, wie notwendig ist, um 1 Liter Wasser auszugeben.
- Bei Verwendung des Gerätes mit Wasserbehälter muss das Wasser darin täglich gewechselt werden.

Wird das Gerät über einen langen Zeitraum nicht verwendet, sollten diese Sicherheitshinweise beachtet werden:

- Trennen Sie das Gerät vom Wassernetz oder unterbrechen Sie die Wasserzufuhr über einen Absperrhahn.
- Trennen Sie das Gerät vom Stromnetz.

## 7. Wartung und Reinigung

### ▲ ACHTUNG ▲

Es dürfen keine Wasserstrahlen zur Reinigung der Maschine verwendet werden, ebenfalls sollte Sie nicht in Umgebungen aufgestellt werden, in denen Wasserstrahlen verwendet werden.

### ▲ ACHTUNG ▲

Entfernen Sie den Siebträger während des Brühvorgangs nicht. Das Brühgruppensystem enthält sehr heißes Wasser. Eine Wassertemperatur über 52°C kann schwere Verbrennungen oder sogar den Tod verursachen.

### Tägliche Reinigung

### ▲ ACHTUNG ▲

Die Maschine zur Reinigung nicht in Wasser tauchen bzw. mit Wasser bespritzen. Beachten Sie zur Reinigung bitte genau die Anweisungen.

### ▲ ACHTUNG ▲

Aus dem Expansionsventil kann heißes Wasser mit bis zu 93°C austreten. Beim Umgang mit diesen Bauteilen ist ein angemessener Schutz erforderlich, bevor Einstellungen vorgenommen werden.

### ▲ ACHTUNG ▲

Diese Maschine ist ausschließlich für die Zubereitung von Kaffee und Heißgetränken vorgesehen.

### 1. Reinigen des Verteilersiebs und der Verteilerschraube.

Durch die Entleerung (nach dem Kaffeebrühen) können sich kleine Mengen von gemahlenem Kaffee ansammeln und das Verteilersieb ganz oder teilweise verstopfen. Schalten Sie das Gerät aus und entfernen Sie das Verteilersieb durch Lösen der Verteilerschraube. Weichen Sie es gemäß der Anweisungen des Reinigungsmittelherstellers in einer Flüssigkeit mit Kaffee fettlöser ein. Spülen Sie alle Teile mit sauberen Wasser ab. Montieren Sie das Verteilersieb wieder und spülen Sie den Brühgruppenkopf mehrmals bei eingebautem Sieb.

### 2. Reinigung des Brühsystems.

Setzen Sie das Blindsieb in einen der mitgelieferten Siebträger ein. Geben Sie die richtige Menge Kaffee fettlöser für Espressomaschinen (gemäß den Angaben des Herstellers) in den Filter und setzen Sie den Siebträger in die zu reinigende Brühgruppe ein.

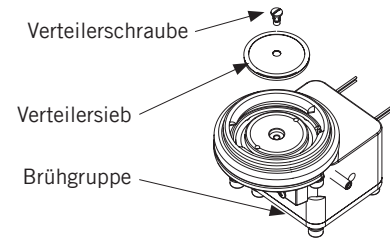


Abbildung 7 - Brühgruppensystem

- Bewegen Sie das Paddle der Gruppenaktivierung für die genannte Gruppe, als wenn Sie eine normale Tasse Kaffee zubereiten würden. Drehen Sie das Wasser nach ca. 15-20 Sekunden zu.
- Starten und stoppen Sie die Gruppe mehrmals, bis Sie sehen, dass klares Wasser anstatt Seifenwasser ausläuft, wenn Sie den Siebträger entfernen. Entfernen Sie nicht den Siebträger, wenn die Gruppe Wasser erhitzt.
- Spülen Sie die Gruppe mit einem normalen Sieb im Siebträger, indem Sie mehrmals heißes Wasser durchlaufen lassen.

### 3. Reinigung des Gehäuses.

Wischen Sie alle Edelstahl-Oberflächen mit einem weichen, nicht scheuernden Tuch in Richtung der eventuell vorhandenen Bürstung ab. Verwenden Sie, um Beschädigungen zu vermeiden, keinen Alkohol oder Lösungsmittel o.ä. auf lackierten oder bedruckten bzw. auf Kunststoffteilen. Reinigen Sie die Seitenblenden mit einem weichen Tuch. Nur mit einem feuchten weichen Tuch oder einem in warmem Wasser mit milder Seife getauchtem Tuch reinigen.

### 4. Reinigen der Dampfdüsen.

Die Dampfdüsen müssen sofort nach Gebrauch mit einem feuchten Tuch von außen gereinigt werden. Außerdem muss durch einen Dampfstoß ein kurzes Öffnen des Dampfventils hervorgerufen werden, um Ablagerungen im Innern der Düsen zu vermeiden, die den Geschmack der zu erhitzenden Getränke beeinträchtigen könnten. Tauchen Sie, wenn Milchrückstände auf der Dampfpflanze verbleiben, deren Spitze in ein Gefäß mit heißem Wasser und wischen Sie dann die Spitze sauber. Wiederholen Sie diesen Vorgang, bis keine Rückstände mehr vorhanden sind.

### 5. Reinigen der Heißwasserdüsen.

Die Heißwasserdüsen müssen regelmäßig mit einem feuchten Tuch gereinigt werden, das in Wasser und/oder milde Seife getaucht wurde.

**HINWEIS:** Dieser Reinigungsplan bezieht sich auf moderaten bis durchschnittlichen Gebrauch (5-20 Tassen täglich) des Gerätes. Wird das Gerät seltener benutzt, kann der Reinigungsplan entsprechend angepasst werden.

### 6. Reinigen Sie den Wasserbehälter und die Abtropfschale.

**Abtropfschale:** Der Wasserbehälter muss regelmäßig gereinigt werden, um eine Algenbildung an den Innenseiten des Behälters zu verhindern. Entfernen Sie zur Reinigung zunächst den Wasserbehälter vom Gerät. Lösen Sie den durchsichtigen Schlauch der Wasserzufuhr. Reinigen Sie alle Komponenten von Hand in Wasser mit milder Seife.

### 7. Entleerung des Dampfkessels.

Es wird empfohlen, den Dampfkessel jedes Jahr mittels des speziellen Ablassventils an der Seite oder unterhalb des Kessels vollständig zu entleeren.

## Reinigungsintervalle

#### **Täglich**

- Siebträger
- Filter
- Verteilersieb
- Verteilerschraube
- Dampfleiste (direkt nach Gebrauch)
- Abtropfgitter

#### **Wöchentlich**

- Wasserbehälter
- Abtropfschale

#### **Monatlich**

- Reinigen der Heißwasserdüse

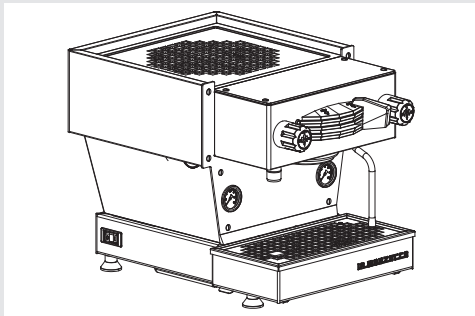
**N.B.:** Für Details zur Reinigung, siehe Kurzanleitung auf der Webseite:  
<http://global.lamarzocco.com/en/linea-mini-en>

## 8. Installationsanleitung

---

- |                                                  |       |                                            |       |
|--------------------------------------------------|-------|--------------------------------------------|-------|
| 1. Auspacken der Espressomaschine<br>linea mini  | S. 19 | 7. Einstellen des Expansionsventils        | S. 23 |
| 2. Füllen mit Wasser (Erstbefüllung)             | S. 19 | 8. Überwachen des Drucks im Dampfkessel    | S. 24 |
| 3. Montage der Abtropfschale                     | S. 20 | 9. Brühen eines Espresso                   | S. 25 |
| 4. Anschluss der Stromversorgung                 | S. 20 | 10. Kontrolle des Betriebsdrucks im Kessel | S. 25 |
| 5. Einschalten der Stromversorgung               | S. 21 | 11. Temperatur des Wasserkessels           | S. 26 |
| 6. Überwachen des Drucks im<br>Brühgruppensystem | S. 22 | 12. Temperatur des Dampfkessels            | S. 26 |



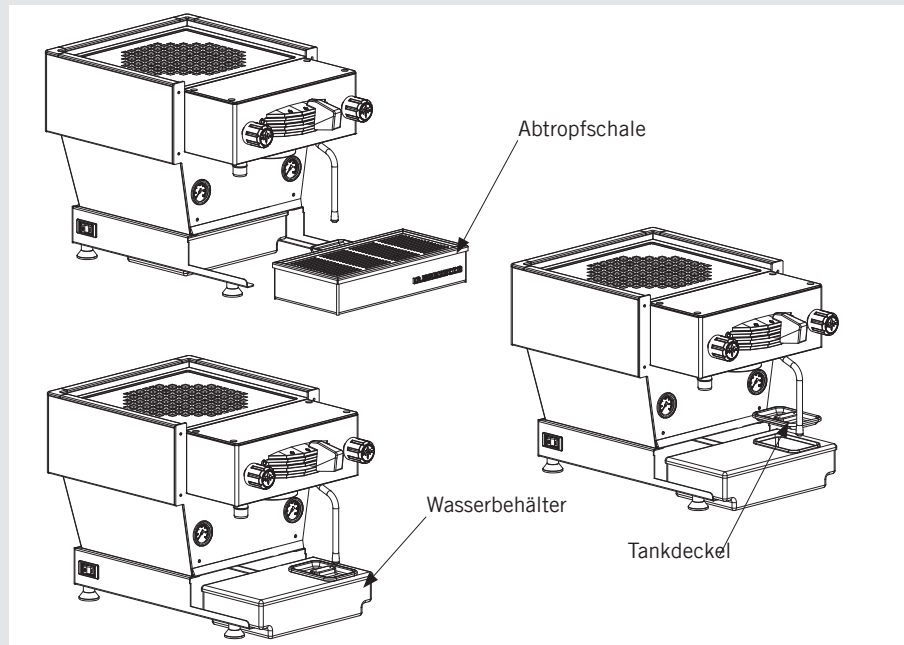


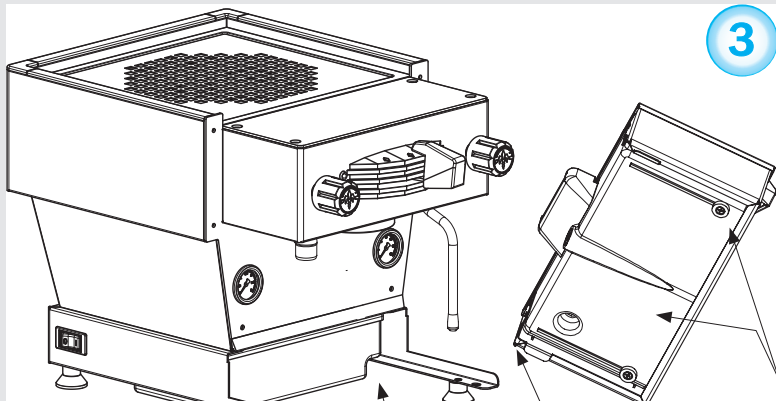
- 1** Packen Sie die Espressomaschine aus und stellen Sie sie auf einer ebenen Fläche auf. Kontrollieren Sie, ob alles Zubehör vorhanden ist. Kontrollieren Sie die Espressomaschine auf eventuelle sichtbare Schäden.

**ACHTUNG**  
**Die Kaffeemaschine Waagrecht auf einer Theke aufstellen, die mindestens 90cm vom Boden entfernt ist.**

- 2** Entfernen/Öffnen Sie den Tankdeckel und füllen Sie den Wasserbehälter mit gefiltertem Wasser. Schieben Sie den Wasserbehälter zurück in seine Position und montieren Sie die Abtropfschale. Stellen Sie sicher, dass die Abtropfschale korrekt montiert ist. Der Wasserbehälter muss mit den Messfühlern auf der Rückseite des Gerätes Kontakt haben.

**HINWEIS:** Das Gerät linea mini ist auf einen Betrieb mit Wasserbehälter ausgelegt.





3

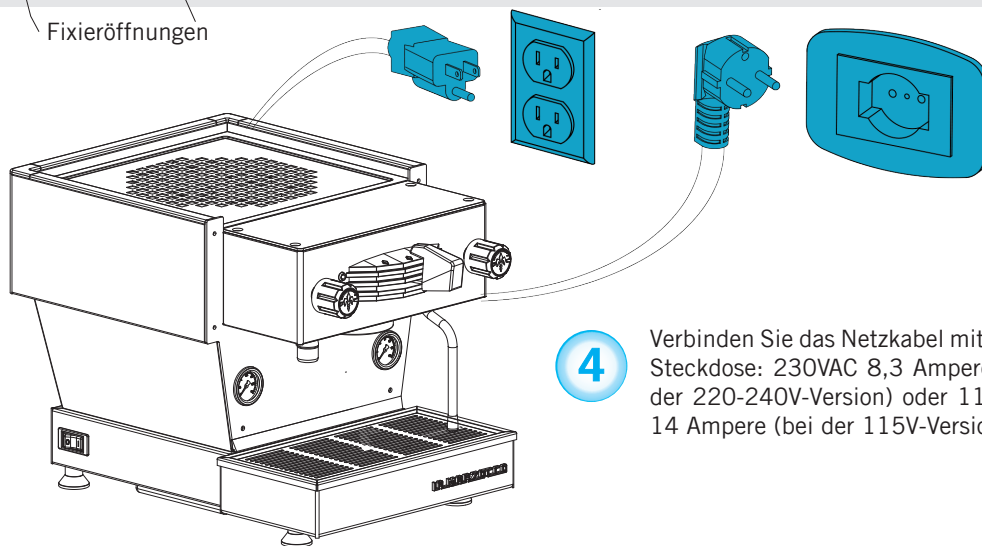
**WICHTIGER HINWEIS:**

Die Abtropfschale muss korrekt montiert sein, damit das Gerät funktioniert. Die Abtropfschale hat zwei Magneten, die in die Magnetaufnahmen am Rahmen der linea mini greifen. Bei der Montage der Abtropfschale ist darauf zu achten, dass diese Magneten richtig in den Magnetaufnahmen sitzen. Dazu kann es nötig sein, die Abtropfschale mit sanftem Druck in ihre richtige Position zu bringen.

Wenn die Maschine eingeschaltet und der Wassertank voll ist, leuchtet die Wassertankanzeige (blau). Wenn der Wassertank leer ist, blinkt die Wassertankanzeige (blau).

Fixiermagnete und Magnetaufnahmen

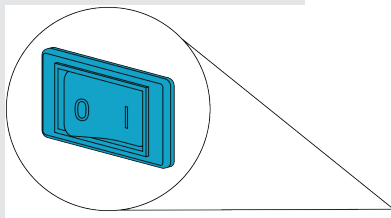
Fixieröffnungen



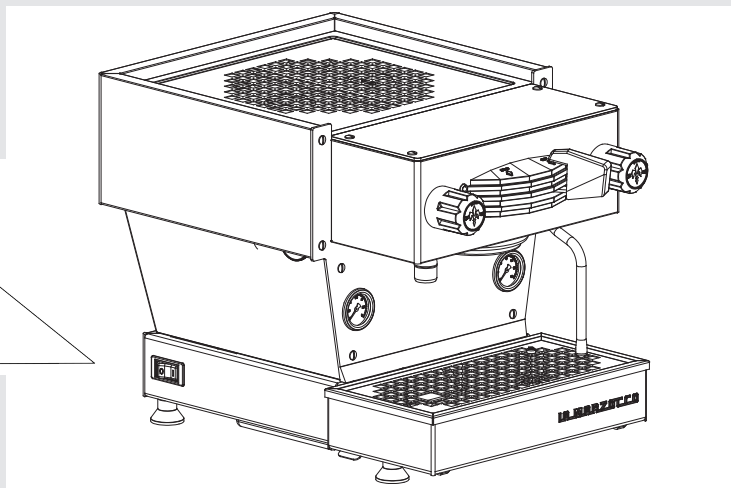
4

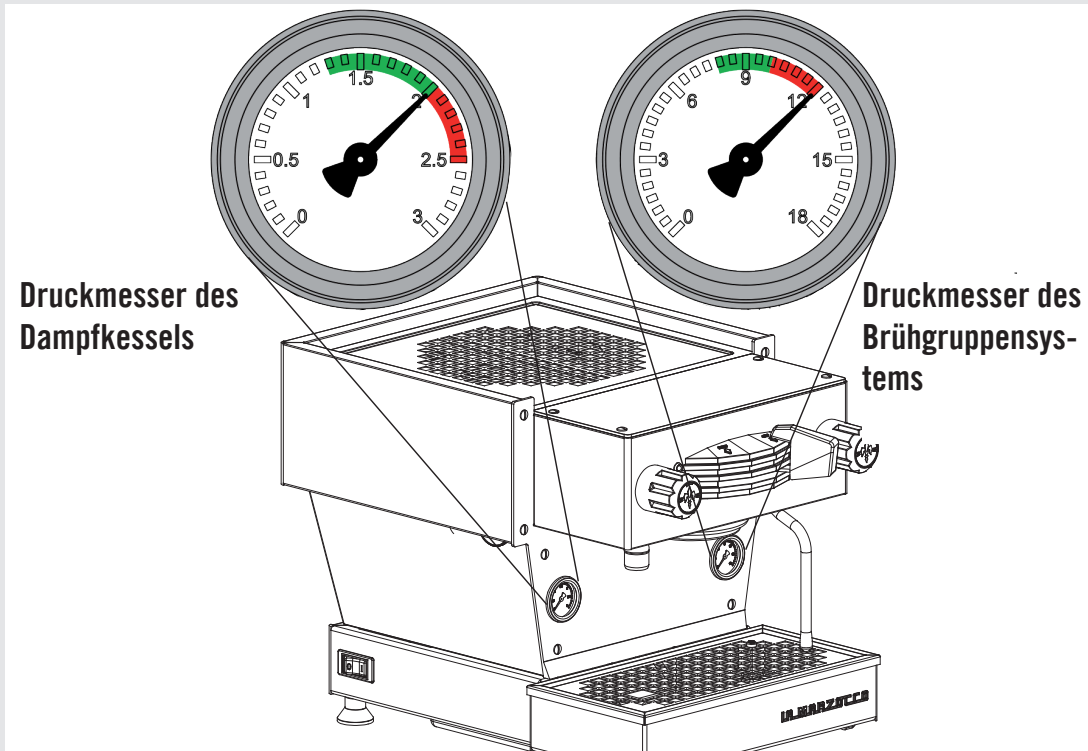
Verbinden Sie das Netzkabel mit einer Steckdose: 230VAC 8,3 Ampere (bei der 220-240V-Version) oder 115VAC 14 Ampere (bei der 115V-Version).

**▲ ACHTUNG ▲**  
Der Hersteller lehnt jede Verantwortung ab, wenn die Erdung nicht nach den geltenden lokalen, nationalen und internationalen Richtlinien erfolgte und die elektrischen Kabel oder andere elektrische Teile nicht korrekt angeschlossen wurden.

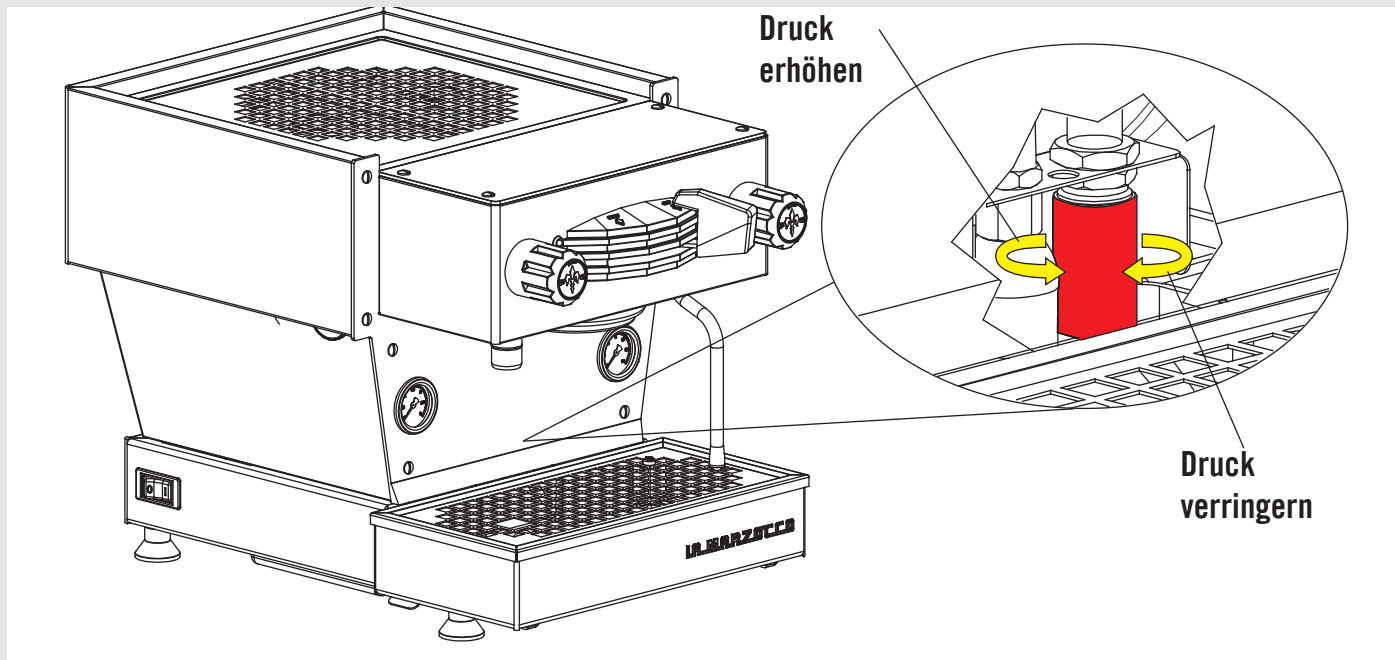


- 5** Schalten Sie die Stromversorgung durch Drücken des Hauptschalters ein. Der Hauptschalter befindet sich links auf der Rückseite des Gerätes.



**6**

Als nächstes muss das Expansionsventil kontrolliert werden. Wenn das Brühgruppensystem auf Betriebstemperatur gebracht wird, steigt der Druck im Brühgruppensystem. Hinter der Abtropfschale befindet sich ein Expansionsventil, das während dieses Vorgangs eine geringe Menge Wasser aus dem Kessel entweichen lässt, um den maximalen Brühgruppensystemsdruck auf 12 bar zu begrenzen. Überwachen Sie bitte den Druckmesser für das Brühgruppensystem während des ersten Aufheizvorgangs. Sie sollten sehen, dass der Druck bis 12 bar ansteigt und dann konstant bleibt. Sollte der Druckmesser 12 bar nicht erreichen oder mehr als 12 bar anzeigen, ist es nötig, das Expansionsventil einzustellen. Bitte führen Sie den nächsten Schritt aus, um das Expansionsventil einzustellen.

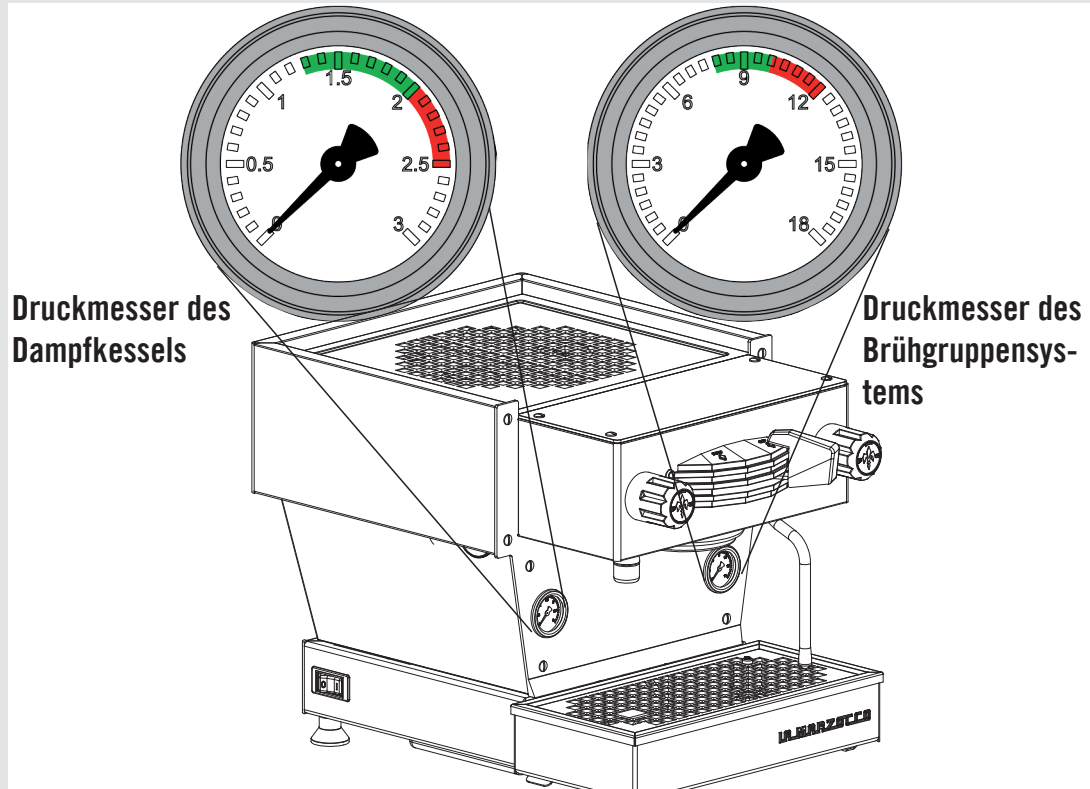


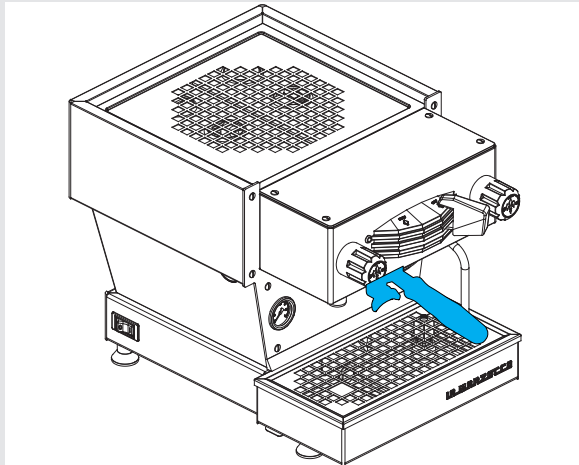
- 7** Bitte folgen Sie diesen Anweisungen, um das Expansionsventil einzustellen. Entfernen Sie zuerst die Abtropfschale, um an das Expansionsventil zu gelangen. Das Expansionsventil ragt aus dem Metallgehäuse heraus, ist sechseckig, messingfarben und 18 mm (Werkzeug). Drehen Sie das Expansionsventil zum Einstellen im Uhrzeigersinn, um den Druck zu erhöhen, bzw. gegen den Uhrzeigersinn, um den Druck zu verringern. Eventuell ist ein Schraubenschlüssel erforderlich, um das Expansionsventil drehen zu können. Drehen Sie das Expansionsventil in  $\frac{1}{4}$ -Umdrehungen oder weniger, bis der gewünschte Druck erreicht ist. Montieren Sie die Abtropfschale nach jeder Einstellung, um eine korrekte Funktionsweise des Gerätes zu gewährleisten.

**ACHTUNG**  
 Aus dem Expansionsventil kann heißes Wasser mit bis zu 93°C austreten. Beim Umgang mit diesen Bauteilen ist ein angemessener Schutz erforderlich, bevor Einstellungen vorgenommen werden.

8

Überwachen Sie auch den Heizvorgang des Dampfkessels auf dessen Druckmesser. Der Dampfkesseldruck wird werksseitig auf etwa 2 bar eingestellt. Sobald der Druckmesser 2 bar erreicht, endet der Heizvorgang.



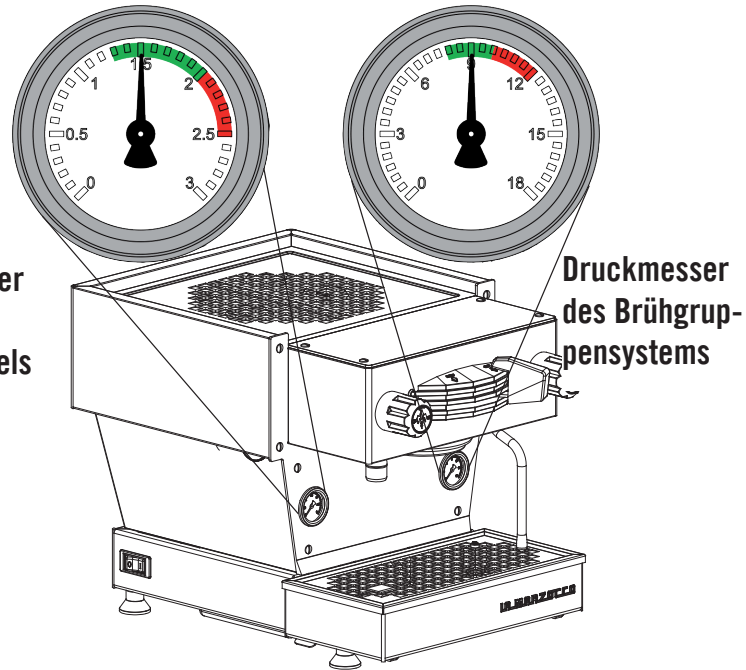


9

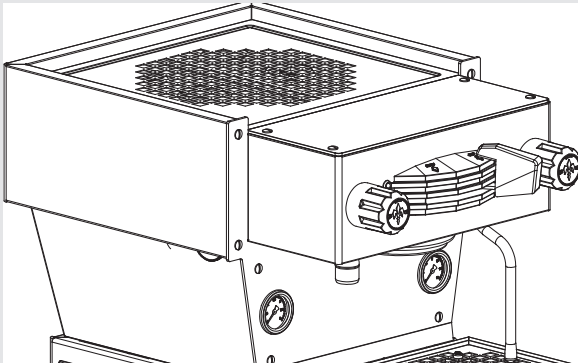
Füllen Sie, sobald die Espressomaschine betriebsbereit ist, (rote LED eingeschaltet) den Siebräger mit gemahlenem Kaffee und starten Sie den Brühvorgang. Weitergehende Informationen zum Betrieb dieser Espressomaschine finden Sie im Handbuch des Eigentümers.

10

Während des Brühvorgangs sollte der Druck im Brühgruppensystem zwischen 8 und 10 bar betragen. Der Dampfkesseldruck sollte 2 bar betragen, ist aber zwischen 1,3 bar und 2 bar betriebsbereit.



DE



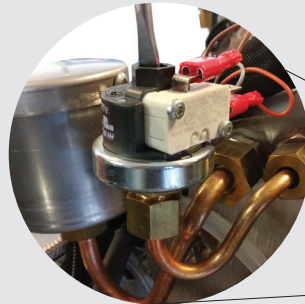
11

Die Kesseltemperatur wird am kritischsten Punkt gemessen, wo die Temperaturschwankungen am größten sind.

Dieser Parameter wird werkseitig auf eine Nenntemperatur voreingestellt.

Die Temperatur des aus dem Brühgruppenkopf ausströmenden Wassers wird durch die Masse des Gehäuses konstant gehalten. Auch wenn die Wassertemperatur geringfügig schwankt, ist dadurch die Temperatur des an der Brühgruppe ausströmenden Wassers konstant.

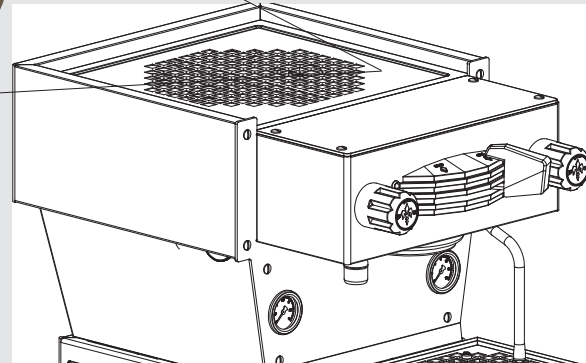
Um die Temperatur einer Espressomaschine genau einstellen zu können, ist es nötig, die Temperatur des an der Brühgruppe ausströmenden Wassers mit einem externen Thermometer zu messen.



12

Es ist möglich, den Druck im Dampfkessel durch einen Druckschalter zu regeln.

Den Schraubendreher im Uhrzeigersinn drehen, um den Druck zu erhöhen, und umgekehrt, um ihn zu verringern.

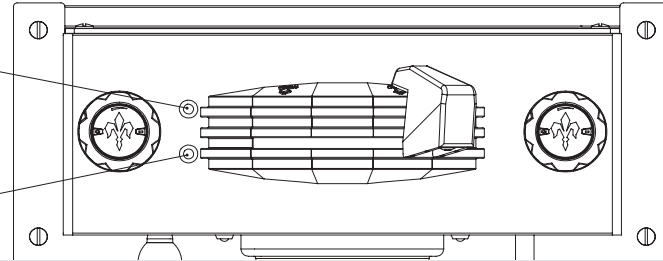




## Anzeigeleuchten-Status

Betriebsanzeige (rot)

Wassertankanzeige (blau)

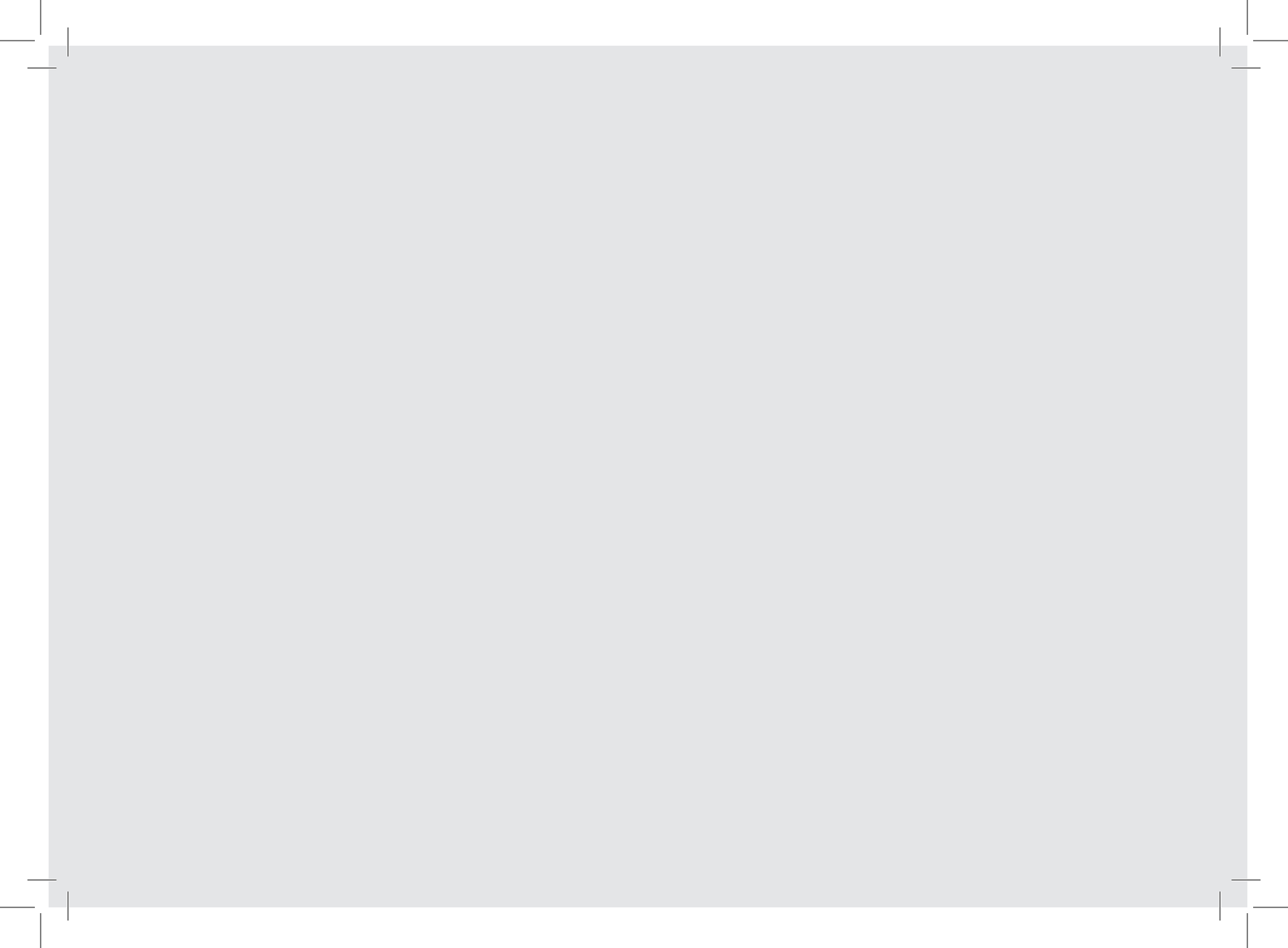


Status	Message	Status	Message
	Rote Anzeigeleuchte blinkt 1 Sekunde an, 1 Sekunde aus: - Maschine heizt.		Rote Anzeigeleuchte blinkt 3 Sekunden aus, 1 Sekunde an und blaue Anzeigeleuchte ist aus: - Maschine ist betriebsbereit.
	Rote Anzeigeleuchte blinkt 3 Sekunden an, 1 Sekunde aus: - Maschine hat Betriebstemperatur und ist vom WiFi-Netzwerk abgetrennt.		Blaue Anzeigeleuchte blinkt 1 Sekunde an, 1 Sekunde aus: - Niedriger Wasserstand oder Tank nicht vorhanden.
	Rote Anzeigeleuchte ist an: - Maschine hat Betriebstemperatur und ist mit dem WiFi-Netzwerk verbunden.		Blaue Anzeigeleuchte ist an: - Wasser ist im Tank vorhanden.

## Störungssuche

Beschreibung	Abhilfe
Das Gerät schaltet nicht ein	<ul style="list-style-type: none"> <li>• Prüfen Sie den Anschluss des Geräts an das Netz</li> <li>• Benachrichtigen Sie den Kundendienst</li> </ul>
Es wird kein Espresso ausgegeben	<ul style="list-style-type: none"> <li>• Prüfen Sie den Wasserstand im Behälter, blaues Licht ein</li> <li>• Prüfen Sie den korrekten Anschluss des Behälters, blaues Licht ein</li> <li>• Der Kaffee wurde zu fein gemahlen</li> <li>• Das Verteilersieb ist möglicherweise verstopft. Ausbauen und reinigen</li> <li>• Benachrichtigen Sie den Kundendienst</li> </ul>
Der Kaffee fließt über den Rand des Siebträgers heraus	<ul style="list-style-type: none"> <li>• Reinigen Sie den oberen Rand des Siebs, bevor Sie es einsetzen</li> <li>• Siebträger falsch eingesetzt oder lose</li> <li>• Reinigen Sie die Dichtung (bei abgekühltem Gerät)</li> <li>• Es befindet sich möglicherweise zu viel Kaffee im Sieb</li> <li>• Ersetzen Sie die Dichtung</li> <li>• Benachrichtigen Sie den Kundendienst</li> </ul>
Der Kaffee tritt zu schnell aus/zu wenig Schaum	<ul style="list-style-type: none"> <li>• Wenig Kaffee im Sieb</li> <li>• Zu grob gemahlen</li> <li>• Der Kaffee wurde nicht ausreichend gepresst</li> <li>• Schaler oder falscher Kaffee</li> <li>• Prüfen Sie die Mahlsteine der Kaffeemühle auf Verschleiß</li> <li>• Benachrichtigen Sie den Kundendienst</li> </ul>
Der Kaffee fließt zu langsam/dunkler Schaum	<ul style="list-style-type: none"> <li>• Zu viel Kaffee im Sieb</li> <li>• Zu fein gemahlen</li> <li>• Der Kaffee wurde zu stark gepresst</li> <li>• Der Filter oder das Verteilersieb ist möglicherweise verstopft. Ausbauen und reinigen</li> <li>• Benachrichtigen Sie den Kundendienst</li> </ul>
Der Kaffee ist zu kalt	<ul style="list-style-type: none"> <li>• Warten Sie bis die rote Lampe leuchtet (nicht blinkt)</li> <li>• Stellen Sie die Wassertemperatur ein</li> <li>• Stellen Sie sicher, dass der Siebträger heiß ist</li> <li>• Stellen Sie sicher, dass die Tasse heiß ist</li> <li>• Benachrichtigen Sie den Kundendienst</li> </ul>
Es wird kein Dampf ausgegeben	<ul style="list-style-type: none"> <li>• Stellen Sie sicher, dass die Düse nicht verstopft ist</li> <li>• Prüfen Sie den Dampfdruck auf dem linken Druckmesser</li> <li>• Stellen Sie sicher, dass der Hauptschalter auf Position I steht</li> <li>• Prüfen Sie den Anschluss des Geräts an das Netz</li> <li>• Benachrichtigen Sie den Kundendienst</li> </ul>
Es tritt kein heißes Wasser aus	<ul style="list-style-type: none"> <li>• Stellen Sie sicher, dass die Düse nicht verstopft ist</li> <li>• Prüfen Sie den Dampfdruck auf dem linken Druckmesser</li> <li>• Stellen Sie sicher, dass der Hauptschalter auf Position I steht</li> <li>• Prüfen Sie den Anschluss des Geräts an das Netz</li> <li>• Benachrichtigen Sie den Kundendienst</li> </ul>
Die Wasserpumpe ist sehr laut	<ul style="list-style-type: none"> <li>• Prüfen Sie den Wasserstand im Behälter</li> <li>• Vergewissern Sie sich, dass Sie kein Sprudelwasser verwendet haben</li> <li>• Vergewissern Sie sich, dass Sie den Behälter nicht mit heißem Wasser gefüllt haben</li> <li>• Benachrichtigen Sie den Kundendienst</li> </ul>

DE



# manual

## linea mini

La línea mini de Marzocco es una máquina espresso de calidad profesional para el hogar hecha a mano, que refleja el diseño clásico e icónico en una versión en miniatura. La línea mini, con su grupo de acero inoxidable para café y una caldera de vapor y agua caliente, está diseñada para preparar un chorro de calidad con café recién molido, café en cápsulas o vainas, así como té u otras bebidas calientes.



**la marzocco**

handmade in florence

# linea mini

Manual de Operaciones V2.0 - 10/2019



## la marzocco

handmade in florence

## Capítulos

- |                                        |         |
|----------------------------------------|---------|
| 1. Precauciones Importantes            | pág. 3  |
| 2. Información General                 | pág. 5  |
| 3. Descripción de la Máquina           | pág. 8  |
| 4. Instalación                         | pág. 9  |
| 5. Funcionamiento                      | pág. 13 |
| 6. Características Principales         | pág. 15 |
| 7. Mantenimiento Preventivo y Limpieza | pág. 16 |
| 8. Guía de Instalación                 | pág. 18 |
| 9. Estado de la luz indicadora         | pág. 27 |
| 10. Solución de Problemas              | pág. 28 |

certificaciones disponibles:



La Marzocco S.r.l.

Via La Torre 14/H  
Localidad La Torre  
50038 Scarperia e San Piero  
(Florence) - ITALY

[www.lamarzocco.com](http://www.lamarzocco.com)  
[info@lamarzocco.com](mailto:info@lamarzocco.com)

T: +39 055 849 191  
F: +39 055 849 1990

Instrucciones originales verificadas por el fabricante.



Estas instrucciones también están disponibles en un formato alternativo en una página web a través de un código QR.

Impresas en papel reciclado.

## 1. Precauciones Importantes

**ADVERTENCIA**  
**CONSERVAR ESTAS INSTRUCCIONES**

### PRECAUCIONES IMPORTANTES

Cuando se usan aparatos eléctricos, deben seguirse unas medidas de seguridad básicas, incluidas las siguientes:

1. Leer todas las instrucciones.
2. No tocar superficies calientes. Utilizar las manijas o perillas.
3. Para proteger contra el fuego, descargas eléctricas y lesiones a personas, no sumergir el cable, enchufes o en agua u otro líquido.
4. Se requiere una estricta supervisión cuando cualquier aparato sea utilizado por niños o cerca de ellos.
5. Desconectar de la toma de corriente cuando no esté en uso y antes de limpiarlo. Dejar que se enfríe antes de poner o quitar piezas y antes de limpiar el aparato.
6. No utilizar ningún aparato con un cable o enchufe dañado o después de un funcionamiento defectuoso del aparato, o en caso de que se haya dañado de alguna manera. Devolver el aparato al centro de servicio autorizado más cercano para su revisión, reparación o ajuste.
7. El uso de accesorios no recomendados por el fabricante del aparato puede provocar incendios, descargas eléctricas o lesiones a las personas.
8. No utilizar el aparato al aire libre.
9. No dejar que el cable cuelgue sobre el borde de una mesa o mostrador, ni que toque superficies calientes.
10. No colocar sobre o cerca de una hornilla de gas o eléctrica, ni en un horno caliente.

**▲ ADVERTENCIA ▲**  
**CONSERVAR ESTAS INSTRUCCIONES**

## PRECAUCIONES IMPORTANTES

11. Conectar siempre el enchufe al aparato en primer lugar y, luego, conectar el enchufe a la toma de la pared. Para desconectar el aparato, colocar el control en la posición "off" y, a continuación, quitar el enchufe de la toma de pared.
12. No utilizar el aparato para un uso diferente de aquel para el que fue diseñado.
13. Conservar estas instrucciones.
14. El uso, limpieza y mantenimiento de esta máquina de café pueden llevarlos a cabo personas (incluidos niños de más de 8 años de edad) con capacidades físicas, sensoriales o mentales reducidas, o con falta de experiencia y conocimiento, siempre y cuando estén bajo la supervisión de una persona responsable de su seguridad y si entienden los peligros.  
  
Los niños deben estar bajo supervisión para asegurar que no jueguen con el aparato.
15. Mantener el aparato y el cable fuera del alcance de los niños menores de 8 años de edad.  
  
El zona de servicio está restringida a personas con conocimiento y experiencia práctica con el aparato, en particular a lo que respecta a la seguridad y la higiene.



## 2. Información General

### ▲ ATENCIÓN ▲

El fabricante declina toda responsabilidad en caso de producirse un evento que resulte en acciones legales por responsabilidad cuando no se haya completado la conexión a tierra según las reglamentaciones locales, nacionales e internacionales, y los códigos de electricidad vigentes, o si otras partes eléctricas no se han conectado correctamente.

### ▲ ATENCIÓN ▲

**Voltaje peligroso desconectar de la fuente de alimentación antes de realizar alguna tarea.**

### ▲ ATENCIÓN ▲

La máquina se debe instalar de forma tal que el personal calificado pueda acceder a ella fácilmente para realizar tareas de manutención.

### ▲ ATENCIÓN ▲

Esta máquina no debe ser usada por personas (incluidos niños) con capacidades físicas, sensoriales o mentales reducidas, o con falta de experiencia y conocimiento, excepto bajo supervisión o si han sido capacitadas en el uso de la misma por una persona responsable de su seguridad.

### ▲ ATENCIÓN ▲

**Para evitar rajaduras o fugas: no almacenar ni instalar la máquina de café en lugares donde la temperatura puede congelar el agua de la caldera o del sistema hidráulico.**

### ▲ ATENCIÓN ▲

**La garantía quedará invalidada en caso de:**

- Uso incorrecto, incompatible con el propósito para el que fue diseñado;
- Utilización de piezas de repuesto no originales;
- Cable de alimentación manipulado;
- Componentes manipulados;
- Reparaciones realizadas por personal no autorizado.

La máquina espresso está compuesta esencialmente por un grupo de preparación de agua caliente para café espresso y una caldera de vapor que suministra vapor y agua caliente para infusiones.

Este aparato está diseñado para su uso en aplicaciones domésticas y similares, tales como:

- áreas de cocina para el personal en tiendas, oficinas y otros entornos de trabajo;
- casas rurales
- por los clientes en hoteles, moteles y otros entornos de tipo residencial;
- Entornos de tipo Bed & breakfast

### Acerca de este manual

1) Esta guía operativa es una parte integral y esencial del producto y debe ser provista a los usuarios. Se solicita a los usuarios que lean detenidamente las advertencias y precauciones incluidas en la guía, puesto que brindan información valiosa sobre la seguridad durante la instalación, el funcionamiento y el mantenimiento de la máquina.

Este manual debe guardarse en un lugar seguro y debe estar disponible para consulta por parte de usuarios nuevos y también usuarios experimentados.

### Retirar la máquina del embalaje

1) Asegúrese de la integridad del producto inspeccionando el embalaje y asegurándose de que no presente daños que podrían haber afectado la máquina.

2) Verifique la integridad de la máquina después de haberla retirado del embalaje. El embalaje (cajas, bolsas plásticas, piezas de espuma, etc.) debe dejarse fuera del alcance de los niños porque presentan un daño potencial. No desechar en el ambiente.

### Instrucciones de seguridad

1) Verificar que los datos de la placa de características técnicas correspondan a las del suministro eléctrico al cual se conectará la máquina.

La instalación de este equipo debe guardar conformidad con todos los códigos aplicables federales, estatales o locales de instalación de tuberías.

2) La instalación se debe realizar según los códigos y las reglamentaciones locales sobre electricidad e instalación de tuberías. La instalación también debe guardar conformidad con las instrucciones del fabricante y debe ser realizada por personal cualificado y autorizado.

3) Una instalación incorrecta puede causar lesiones/daños a personas animales u objetos, de los cuales el fabricante no será responsable.

4) La garantía del funcionamiento eléctrico de este dispositivo se obtiene solamente cuando la conexión a la red eléctrica se ha realizado correctamente según todos los códigos y las reglamentaciones de seguridad locales, nacionales e internacionales, y en modo particular, realizando la instalación de la toma de tierra de la unidad. Asegúrese de que la instalación a tierra se haya realizado en forma correcta porque representa un requerimiento fundamental de seguridad. Asegúrese de que personal cualificado verifique esta conexión.

5) Además, deberá controlar que la resistencia de la instalación eléctrica sea

apta para la potencia máxima absorbida indicada en la máquina de café espresso .

6) Se desaconseja la utilización de adaptadores, enchufes múltiples y/o alargadores. En caso de que no se pueda evitar su utilización, asegúrese de que cumplan con los códigos de electricidad y las reglamentaciones de seguridad locales, nacionales e internacionales, teniendo cuidado de no superar los límites de resistencia y potencia que aparecen en dichos adaptadores o alargadores.

7) Esta máquina debe utilizarse únicamente para las funciones para las cuales ha sido diseñada y realizada. Cualquier otra utilización se considera impropia y peligrosa.

El fabricante no será responsable de eventuales daños causados por usos incorrectos y/o irracionales.

8) El uso de cualquier dispositivo eléctrico comporta la consideración de algunas reglas fundamentales. En particular:

- no tocar el aparato con las manos y los pies mojados o húmedos
- no usar el aparato con los pies descalzos
- no utilizar alargadores en habitaciones destinadas a baño o ducha
- no tirar del cable de alimentación para desenchufar el aparato de la red eléctrica
- no dejar exponer el aparato a agentes

atmosféricos

- no permitir que niños o personas no capacitadas usen este dispositivo

**9)** Antes de llevar a cabo cualquier tarea de mantenimiento y/o limpieza (que no sea la auto limpieza del grupo), ponga en posición “0” el interruptor general ubicado en la máquina y desconecte el aparato de la red de alimentación eléctrica desenchufando el cable o desconectando el disyuntor. Para realizar las operaciones de limpieza, límitese a las instrucciones indicadas en este manual.

**10)** En caso de funcionamiento defectuoso de la máquina o si deja de funcionar, desconéctela de la red eléctrica (como se describe en el párrafo anterior). No intente repararla. Diríjase al personal cualificado profesionalmente y autorizado para realizar cualquier reparación. Sólo el fabricante o un centro autorizado que utilice exclusivamente piezas de repuesto originales reparará el producto. El incumplimiento de las normas indicadas más arriba podría comprometer la seguridad del funcionamiento de la máquina.

**11)** Para evitar problemas de recalentamientos peligrosos, se recomienda desenrollar todo el cable de alimentación.

**12)** No obstruya las rejillas de aspiración o de disipación y, en particular, no cubra con trapos o cualquier otra cosa la bandeja para calentar las tazas.

**13)** El cable de alimentación de la máquina no debe ser sustituido por el usuario. Si el cable de alimentación se daña, apague la máquina y desconéctela de la red eléctrica desenchufando el cable de alimentación o desconectando el disyuntor, y cierre el suministro de agua. Para sustituir el cable de alimentación, comuníquese exclusivamente con profesionales cualificados.

**14)** Estas instrucciones también están disponibles en un formato alternativo en

una página web.

<http://techcenter.lamarzocco.com>.

**15)** Requisitos mínimos para la conexión WiFi:

- dispositivo con versión de Android 6+ o versión de iOS 10+;
- red inalámbrica de 2,4 GHz;
- Aplicación La Marzocco disponible en las tiendas oficiales Play Store y App Store.



**Tabla de especificaciones del agua**

		Mín.	Máx.
T.D.S.	ppm	90	150
Dureza total	ppm	70	100
Hierro total (Fe <sup>+2</sup> /Fe <sup>+3</sup> )	ppm	0	0,02
Cloro libre (Cl <sub>2</sub> )	ppm	0	0,05
Cloro total (Cl <sub>2</sub> )	ppm	0	0,1
pH	valor	6,5	8,5
Alcalinidad	ppm	40	80
Cloruro (Cl <sup>-</sup> )	ppm	no más	30

**Nota:** Comprobar la calidad del agua (la garantía quedará anulada si los parámetros del agua no se encuentran dentro del rango especificado en la sección “Instalación”)



### 3. Descripción de la Máquina

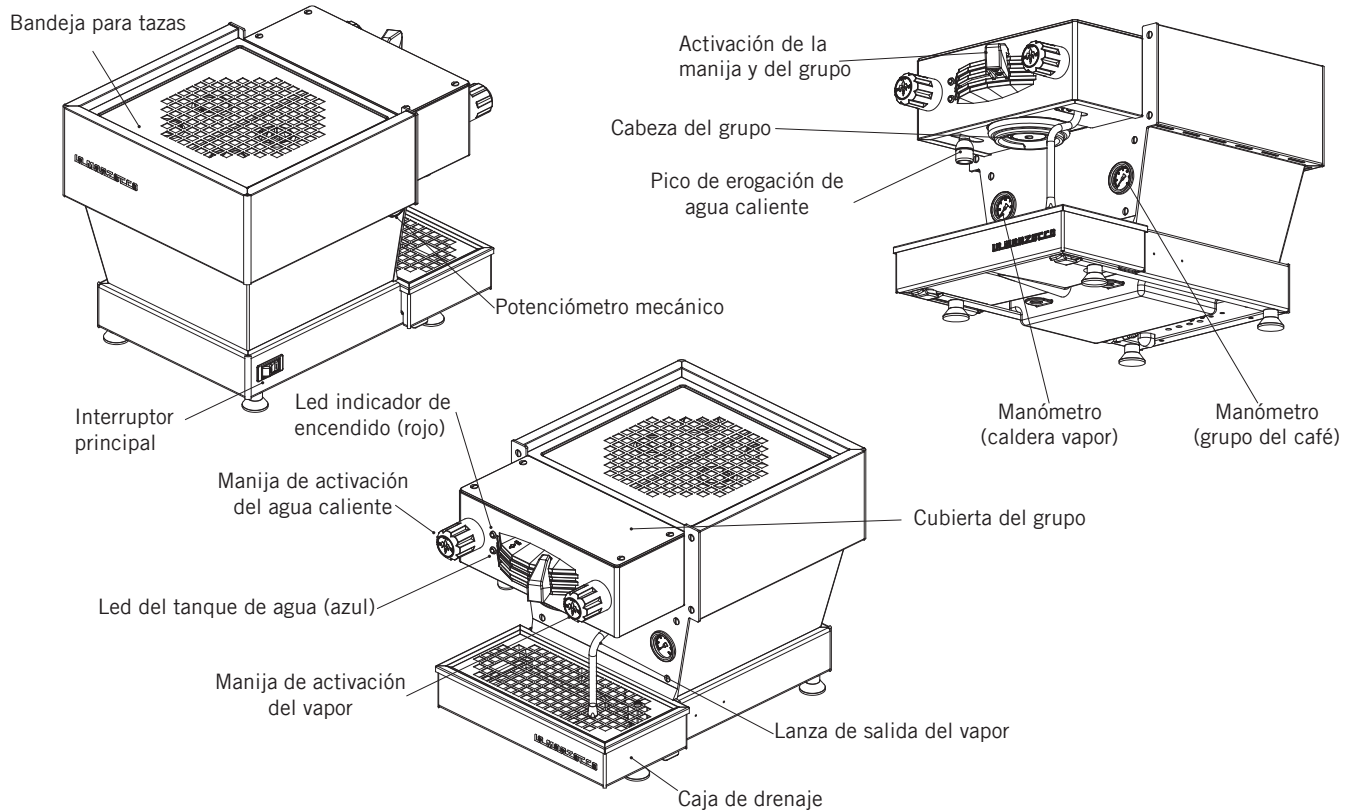


Figura 1 - Descripción de la Máquina

## 4. Instalación

**ATENCIÓN**

La máquina de café se debe colocar en posición horizontal sobre una barra que esté a más de 90 cm del piso.

**ATENCIÓN**

La válvula de expansión puede descargar agua caliente con una temperatura de hasta 93 °C. Es necesario usar una protección adecuada para manejar este componente antes de ajustarlo.

**ATENCIÓN**

Esta máquina no es apta para uso en exteriores.

### Nota:

- Temperatura ambiente mínima: **5°C**
- Temperatura ambiente máxima: **32°C**
- El nivel de presión acústica ponderado de la máquina es inferior a 70dBA.

**ATENCIÓN**

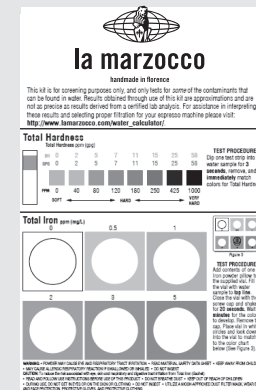
La máquina está preparada para ser conectada permanentemente a una instalación eléctrica fija. Es obligatorio instalar un interruptor diferencial con una corriente operativa residual nominal no superior a 30mA.

Instalación de la máquina espresso, línea mini

### 1) Llene recipiente para el agua con agua potable.

Una vez que la máquina espresso ha sido extraída del embalaje, colocada sobre una superficie dura. Extraiga la bandeja de drenaje y deslice dicho recipiente hasta que la tapa para llenado sea accesible. Extraiga la tapa y llene el recipiente con agua potable. Vuelva a colocar la tapa y deslice el recipiente para el agua hasta que quede en la posición de funcionamiento. Vuelva a colocar la bandeja de drenaje en su lugar. Para conectar la máquina a la red hidráulica, siga las indicaciones de la Guía de Instalación, y actúe de conformidad con las normas de seguridad locales/nacionales del lugar adonde se instalará la máquina. Para garantizar el funcionamiento correcto y seguro de la máquina, mantener un nivel de rendimiento adecuado y obtener infusiones de alta calidad, es importante

que el agua de entrada tenga una dureza mayor que 7°f (70ppm, 4°d) y menor que 10°f (100ppm, 6°d), el pH debe ser de 6,5 a 8,5 y la cantidad de cloruros debe ser inferior a 30mg/l. Si se respetan estos valores, la máquina puede funcionar con la eficiencia máxima. Si estos parámetros no están presentes, se deberá instalar un dispositivo específico de filtrado, siempre de conformidad con las normas nacionales y locales vigentes respecto del agua potable.



Para poder garantizar que el agua que entra en la máquina se ajusta a los parámetros preestablecidos, todas las máquinas La Marzocco incluirán un kit para analizar el agua (véase la imagen). Cada uno comprende 6 bandas de medición y una cartulina con las instrucciones de

uso. Los parámetros que podrán medirse son: dureza total, hierro, cloro libre, cloro total, pH & alcalinidad total, cloruros. El agua deberá analizarse antes del sistema de tratamiento utilizado después para comprobar si los parámetros del agua que entra en la máquina de café se ajustan a los recomendados por La Marzocco. Una vez analizada, es posible comprobar qué

ES

sistema de filtración es más adecuado, introduciendo los parámetros obtenidos mediante el kit en nuestro sitio web ([http://www.lamarzocco.com/water\\_calculator/](http://www.lamarzocco.com/water_calculator/)).

## 2) Conexión de la máquina espresso al suministro eléctrico.

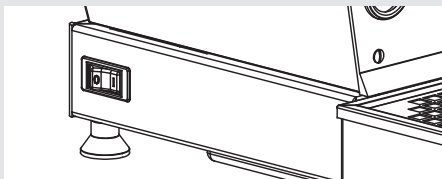
Conecte la máquina espresso a una red de suministro eléctrico cuyas características coincidan con las indicadas en la placa de serie de la máquina.

## 3) Llenado de las calderas con agua.

Complete los siguientes pasos para llenar correctamente los tanques de las calderas:

**Caldera de vapor:** Gire el interruptor principal a la posición "1". Se encenderá el sistema automático de nivel de la caldera de vapor, y activará la válvula solenoide de auto llenado y la bomba de agua. Ésta llenará la caldera de vapor hasta un nivel predeterminado y se detendrá cuando esté llena.

**NOTA:** puede ser necesario volver a llenar el recipiente para el agua durante este proceso.



**Grupo del café:** El agua fluye directamente dentro del grupo del café cuando se activa la bomba de agua. Cuando se enciende la línea mini, el sistema electrónico activa la bomba de agua para llenar las dos calderas.

## 4) Verificación del Llenado de las calderas.

La instalación ahora está completa y la máquina espresso debería estar calentando a las temperaturas de operación.

## Preparación del café después de la primera instalación

Una vez finalizados los procedimientos de la primera instalación, antes de preparar café, usar el agua caliente y el vapor, siga estos pasos:

- Enganche el porta-filtro insertándolo en la cabeza del grupo y gire la manija de izquierda a derecha. Una vez que el portafiltro está insertado correctamente, usted puede mover la manija del lado izquierdo para que el agua comience a fluir a través del portafiltro. Deje pasar el agua a través del grupo durante dos minutos como mínimo.
- Tenga cuidado para evitar quemaduras. Abra cada lanza de salida del vapor durante un minuto como mínimo.
- Abra la válvula de agua caliente durante el tiempo necesario para permitir que salga como mínimo 1 litro de agua para la preparación del café.

## 5) Esperar que la máquina espresso llegue a la temperatura operativa.

Durante este tiempo, el puntero del manómetro del grupo del café puede llegar hasta 12 bar. Esto puede suceder cada vez que el elemento de calentamiento están en "on". Si la presión excede 12 bar, entonces será necesario ajustar la válvula de expansión de forma tal que la presión nunca supere 12 bar.

En condiciones normales de funcionamiento, el manómetro del grupo del café puede marcar entre 0 y 12 bar. Al preparar el café, la presión debe ser aproximadamente 9 bar.

La máquina está lista para la preparación de agua cuando el led indicador de encendido (rojo) está en ON.

Cuando la máquina se está calentando, el led indicador de encendido (rojo) parpadea.

**NOTA:** cuando la caldera de vapor alcanza la temperatura operativa, se puede escuchar el ruido del aire y el vapor que salen de la caldera. Esto es normal. Cuando el agua hierve, el aire de la caldera es reemplazado por vapor y sale a través del interruptor de vacío. A medida que la caldera se acerca a la temperatura operativa, el interruptor de vacío se cierra y el vapor ya no puede salir. Este proceso permite la entrada de aire en la caldera para que el vapor salga y sea sustituido por vapor de agua.

## 6) Placa de la máquina:

Placa CE de la máquina



Placa ETL de la máquina



Placa KC de la máquina



## 7) Ajuste de la válvula de expansión.

La válvula de expansión es un componente que limita la presión máxima en el grupo del café. Al calentar el grupo del café, el agua que contiene se expande. Debido a que el grupo del café está completamente saturado, el agua expandida provoca un aumento de presión dentro de la caldera. Sin un dispositivo de seguridad, el aumento de presión podría causar una ruptura en la caldera. La presión del grupo del café no debe exceder jamás 12 bar. La válvula está

caliente, por lo tanto, usando una protección adecuada, gire la válvula de expansión hacia la derecha para aumentar la presión. Para disminuir la presión, gire la válvula de expansión hacia la izquierda (vea el siguiente diagrama).

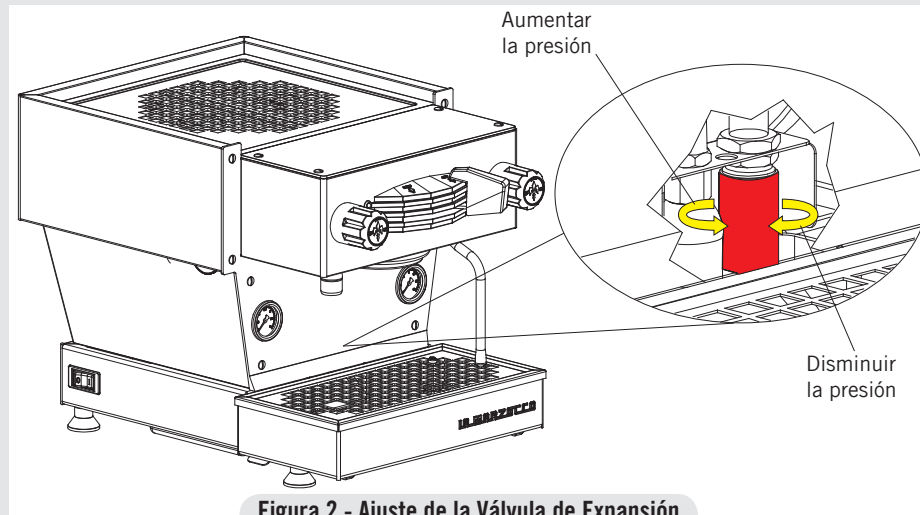


Figura 2 - Ajuste de la Válvula de Expansión

### 8) Ajuste de la presión de la bomba de agua.

La bomba de agua está configurada en fábrica a 9 bar de presión. Si es necesario cambiar la presión, utilice el siguiente procedimiento:

1. Retirar la bandeja superior y la bandeja inferior.
2. Ubique el tornillo de ajuste de la

bomba de agua y afloje la contratuerca.

3. Ajuste la presión de la bomba de agua al nivel deseado.
4. Gire hacia la derecha para aumentar la presión y hacia la izquierda para reducirla.

**NOTA:** La presión de la bomba de agua debe ajustarse cuando la máquina está en funcionamiento y hay café en el porta-filtro.

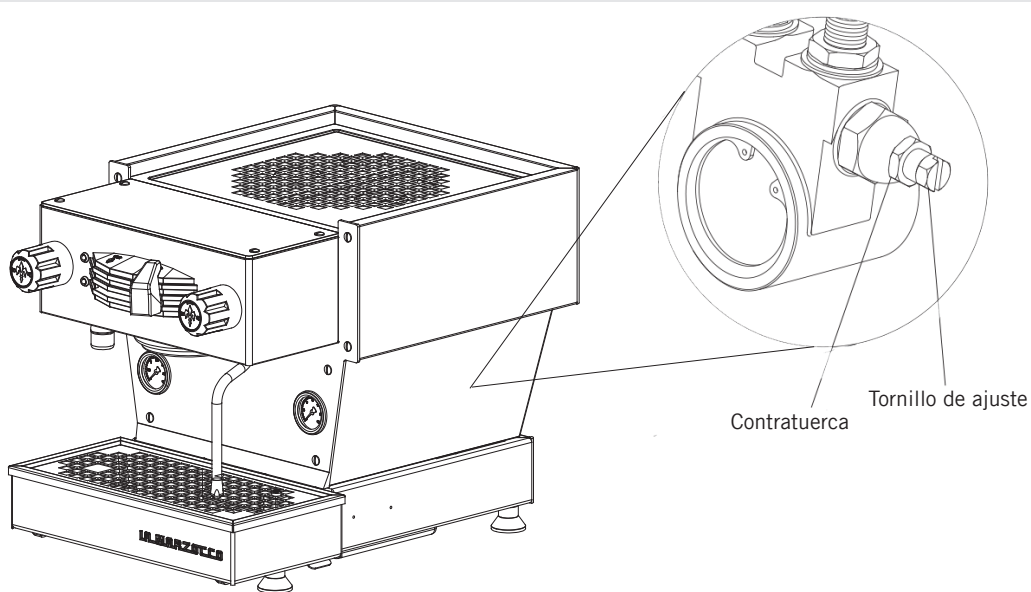


Figura 3 - Ajuste de la Presión de la Bomba de Agua



## 5. Funcionamiento

**ATENCIÓN**  
El grupo del café y la caldera de vapor contienen agua a alta temperatura. La temperatura del agua superior a 52°C puede causar quemaduras graves o la muerte por escaldaduras. (Grupo del café 93,3°C- Caldera de vapor 127°C)

**ATENCIÓN**  
No sumergir la máquina en agua y evitar salpicaduras de agua durante la limpieza. Para las operaciones de limpieza, seguir cuidadosamente las instrucciones que se listan a continuación.

**ATENCIÓN**  
Esta máquina está diseñada únicamente para preparar café y bebidas calientes.

**ATENCIÓN**  
Para evitar el riesgo de lesiones, no abra la cámara de infusión durante el proceso de infusión.

### 1. Instalación del porta-filtro.

Instale el porta-filtro insertándolo en la cabeza del grupo y gire la manija de izquierda a derecha. Una vez que el portafiltro está insertado correctamente, usted puede mover la manija de derecha a izquierda para que el agua comience a fluir a través del portafiltro. Es importante que el porta-filtro esté a la temperatura operativa antes de llenarlo con café.

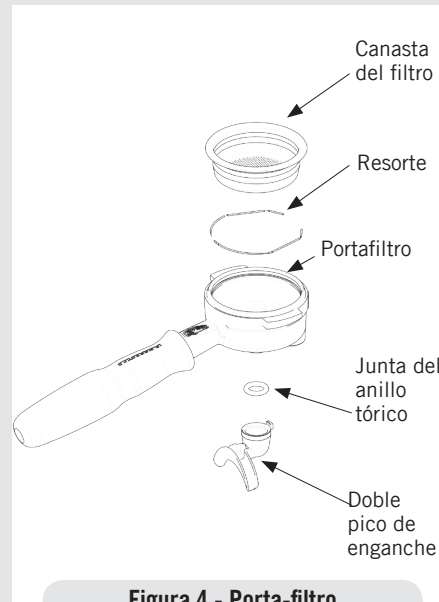


Figura 4 - Porta-filtro

Haga pasar el agua caliente a través del porta-filtro vacío durante unos segundos antes del proceso de preparación del café para pre-calentarlo.

**NOTA:** Es importante dejar el porta-filtro instalado en la máquina espresso cuando no está en uso. El porta-filtro debe permanecer caliente para que la preparación del café funcione correctamente.

**2. Preparación del café.** Ahora es posible retirar el porta-filtro para preparar un café. Coloque una cantidad de café molido en la canasta del porta-filtro usando la canasta única o la doble. Presione sobre el café molido con el pisón provisto y enganche el porta-filtro en la línea mini. Mueva la manija de derecha a izquierda para comenzar la preparación (ver Fig.1 página 8).

Es posible ajustar la temperatura del agua de suministro del café girando la virola del potenciómetro mecánico (véase Fig.5 página 14)

Se sugiere que espere algunos segundos para alcanzar la temperatura deseada.

En el caso de que desee reducir la temperatura, se sugiere que suministre el agua por el grupo durante algunos segundos para acelerar el proceso.

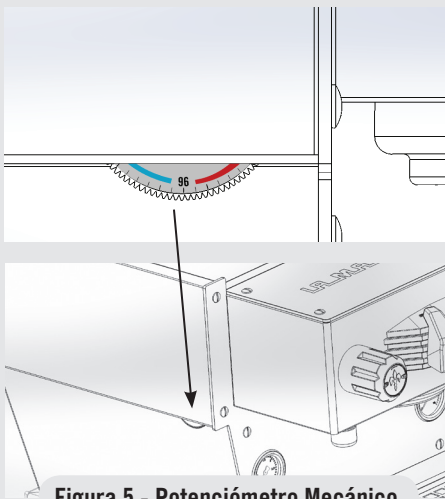


Figura 5 - Potenciómetro Mecánico

**NOTA:** Algunos usuarios piensan que es importante dejar que el agua pase a través de la cabeza del grupo antes de instalar el porta-filtro para limpiar restos de aceites de café y partículas de la cabeza del grupo. Otros también dejan pasar el agua después de hacer el café por el mismo motivo. Pruebe para decidir cuál es el mejor procedimiento para usted. Existen muchas técnicas para preparar café espresso. Puede encontrar instrucciones para las diversas técnicas en los sitios web, blogs y foros.

### 3. Erogación del vapor.

Para permitir que el agua condensada en la lanza sea liberada, descargue SIEMPRE un poco de vapor encendiendo la válvula antes

de insertar la lanza de salida del vapor en la jarra del líquido que se ha de calentar. Sumerja la lanza de salida del vapor en el líquido que se va a calentar. Gire la llave para erogación del vapor para activar el proceso de salida del vapor.

La válvula de vapor posee un control de flujo variable.

El vapor transferirá el calor al líquido y elevará la temperatura. Tenga cuidado de que el líquido no desborde para evitar quemaduras graves.

Echar vapor a la leche para preparar capuchinos y otras bebidas es muy fácil, pero para hacerlo bien se requiere cierta habilidad. Experimente con las diversas técnicas para encontrar el mejor método para su caso. Puede encontrar muchos artículos sobre el tratamiento de la leche con vapor en Internet.

**NOTA:** Es importante tener un volumen suficiente de líquido en la jarra a la que se le echará vapor. Por lo tanto, si desea echar vapor a pequeñas cantidades de leche, deberá usar una jarra pequeña. Si desea echar vapor a cantidades mayores de leche, deberá usar una jarra más grande. Si se usa poca leche en una jarra, la leche puede "salir expulsada" de la jarra. Una buena regla es llenar la jarra con el líquido sólo hasta la mitad.

**NOTA:** Para evitar que el líquido caliente sea aspirado dentro de la caldera de vapor, se recomienda purgar el sistema de vapor después de calentar cualquier líquido.

Purgar el sistema abriendo la válvula de

vapor durante unos segundos para permitir que el vapor salga a la atmósfera desde el extremo de la lanza de salida del vapor.

### 4. Erogación de agua caliente.

Usted puede erogar agua caliente utilizando la boquilla pertinente. Para erogar agua caliente, girar la perilla izquierda (ver Fig.6 página 14).

Esta perilla controla la salida de agua caliente.



Figura 6 - Manija de Agua Caliente

### 5. Conectar/desconectar la máquina de café a/ de la red WiFi.

Utilice la aplicación para la primera conexión a su red WiFi.

Posteriormente, cuando la máquina de café se encienda, se conectará automáticamente a la red WiFi.

Para desconectar la máquina de café de la red WiFi, retire el depósito de agua, asegúrese de que el LED azul parpadee, opere 5 veces consecutivas la perilla de control en un lapso de 10 segundos.

Ahora la máquina está desconectada.

Para restablecer la conexión de la máquina, basta con volver a encenderla con el interruptor.

**▲ ATENCIÓN ▲**

**Si no se cumplen las instrucciones mencionadas anteriormente, el fabricante no será responsable de eventuales lesiones a personas o daños a cosas.**

### 1. Erogación de agua caliente.

El agua caliente puede ser erogada desde la lanza de agua caliente ubicada en el lado izquierdo de la máquina. Esto se realiza girando la perilla izquierda (ver Fig.6 página 14).

### 2. Notas generales para la preparación del café.

Los porta-filtros deben permanecer calientes porque están en la posición más baja del grupo y están parcialmente aislados de éste por la junta de goma que los separa. Esto se puede lograr dejando los porta-filtros instalados en la máquina cuando no está en uso. Los porta-filtros también se pueden calentar activamente pulsando uno de los botones para preparar café para que pase agua caliente a través del porta-filtro y luego cerrando el flujo de agua.

### 3. Molido del café.

El tamaño de los gránulos es extremadamente importante para preparar una buena taza de café, además del tipo de mezcla de café usada. El molido ideal se puede determinar haciendo varios cafés utilizando la cantidad de café molido que usaría normalmente para cada taza (recomendamos como mínimo 6g). El mejor molido es el que permite que el café fluya de los picos del porta-filtro en forma demasiado lenta, gota a gota, ni demasiado rápida. Una regla general es que una doble dosis debe erogar alrededor de 60mL de fluido de espresso en aproximadamente 25 segundos. Este tiempo se puede ajustar variando el grosor del molido.

#### NOTA

Para usar la máquina en todo su potencial cuando no ha sido utilizada durante más de 8 horas o, de todos modos, después de no usarse durante períodos prolongados, es necesario realizar algunos ciclos de limpieza antes de preparar infusiones, como se indica a continuación:

- Grupo: con el porta-filtro enganchado en los grupo, haga pasar agua caliente a través de cada uno durante dos minutos como mínimo

## 6. Características Principales

- Tenga cuidado para evitar quemaduras. Abra cada lanza de salida del vapor durante un minuto como mínimo.
- Abra la válvula de agua caliente durante el tiempo necesario para permitir que salga 1 litro de agua para la preparación del café.
- Si utiliza la máquina con un recipiente para el agua, cambie el agua del recipiente diariamente.

Si la máquina no se va a utilizar durante períodos prolongados, se aconseja seguir las siguientes indicaciones de seguridad:

- Desconecte la máquina de la red de suministro de agua o interrumpa la conexión del agua con el grifo de cierre de la red.
- Desconecte la máquina de la red de suministro eléctrico.



## 7. Mantenimiento Preventivo y Limpieza

**ATENCIÓN**

No usar chorros de agua para limpiar la máquina ni colocarla donde se usan chorros de agua.

**ATENCIÓN**

No extraiga el porta-filtros mientras el grupo relativo está preparando bebidas calientes. El grupo del café contiene agua a temperatura elevada. Las temperaturas del agua superiores a 52°C pueden causar quemaduras graves instantáneamente o la muerte por escaldaduras.

**ATENCIÓN**

No sumergir la máquina en agua y evitar salpicaduras de agua durante la limpieza. Para las operaciones de limpieza, seguir cuidadosamente las instrucciones que se listan a continuación.

**ATENCIÓN**

La válvula de expansión puede descargar agua caliente con una temperatura de hasta 93 °C. Es necesario usar una protección adecuada para manejar este componente antes de ajustarlo.

**ATENCIÓN**

Esta máquina está diseñada únicamente para preparar café y bebidas calientes.

### Limpieza (diaria)

#### 1. Limpieza de la pantalla difusora y del tornillo del difusor.

Durante la descarga (que sigue a la preparación del café), pequeños restos de café pueden acumularse lentamente y obstruir, incluso parcialmente, la pantalla difusora. Apague la máquina y extraiga la pantalla difusora destornillando el tornillo del difusor. Sumerja en líquido con detergente en polvo siguiendo las instrucciones del fabricante del detergente. Enjuague a fondo con agua limpia. Instale y haga correr agua caliente a través de la cabeza del grupo varias veces con la pantalla instalada.

#### 2. Limpieza del sistema de preparación del café.

Inserte el filtro ciego en el porta-filtro, coloque la cantidad correcta de producto de limpieza de máquinas de café espresso (siguiendo las instrucciones del producto) en el filtro y enganche el porta-filtro en el grupo del café.

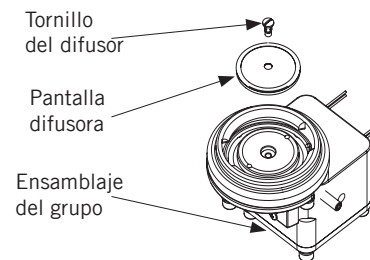


Figura 7 - Grupo del Café

- Mueva la paleta de activación del grupo que corresponde a dicho grupo, como si estuviese haciendo una taza común de café. Detenga la salida de agua durante 15-20 segundos.
- Arranque y detenga el grupo varias veces hasta que vea que el agua que sale es limpia y no jabonosa cuando extrae el porta-filtro. No extraiga el porta-filtro cuando el grupo está procesando el agua.
- Enjuague el grupo usando un filtro normal en el porta-filtro haciendo correr agua caliente a través de él varias veces.

### 3. Limpieza del cuerpo de la máquina.

Repase las superficies de acero inoxidable con un paño suave, no abrasivo, en la dirección de las marcas acristaladas, si las hubiese. No use alcohol ni solventes sobre las partes pintadas, impresas o de plástico para evitar dañarlas. Limpie los paneles laterales con un paño suave. Limpie sólo con un paño suave y limpio o remojado en agua tibia y jabón neutro.

### 4. Limpieza de las boquillas de vapor.

Las boquillas de vapor deben limpiarse inmediatamente después del uso con un paño húmedo y produciendo una salida de vapor breve para evitar la formación de depósitos dentro de ellas, los cuales pueden alterar el sabor de las demás infusiones a calentar. Si hay residuos de leche en la lanza de salida del vapor, sumerja la punta en un recipiente con agua caliente, luego repase la punta limpia. Si quedan residuos, repita el proceso.

### 5. Limpieza de las boquillas de agua caliente.

Las boquillas de agua caliente deben limpiarse periódicamente con un paño húmedo remojado en agua y/o jabón neutro.

**NOTA:** Este plan de limpieza está basado en un uso moderado de un promedio de 5 a 20 tazas diarias. Si el uso de la máquina es menor que moderado, este plan se debe ajustar consecuentemente.

**6. Limpie el recipiente para el agua y la caja de drenaje.** El recipiente para el agua debe limpiarse periódicamente para asegurar que no se formen algas dentro de las superficies. Para limpiarlo, primero extraiga el recipiente para el agua de la máquina. Desconecte el tubo plástico transparente de entrada de agua. Lave a mano cada una de las partes con agua y jabón neutro.

### 7. Drenaje de la caldera de vapor.

Se recomienda que vacíe enteramente cada año la caldera de vapor por medio de su específico grifo de descarga, colocado por el lado o por debajo de la caldera.

## Frecuencia de limpieza

### Diariamente

- Portafiltro
- Filtro
- Pantalla difusora
- Tornillo del difusor
- Lanza de salida del vapor (después de su uso)
- Rejilla de drenaje

### Semanalmente

- Recipiente de Agua
- Caja de Drenaje

### Mensualmente

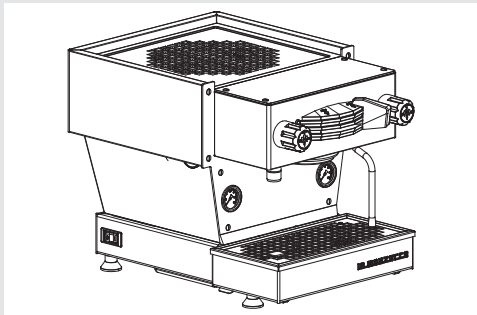
- Limpieza de la boquilla de agua caliente

**Nota:** Para más información sobre la limpieza, consulte el manual de inicio rápido en la página web:  
<http://global.lamarzocco.com/en/linea-mini-en>

## 8. Guía de Instalación

---

- |                                                   |         |                                                                     |         |
|---------------------------------------------------|---------|---------------------------------------------------------------------|---------|
| 1. Desembalaje de la Máquina Espresso línea mini  | pág. 19 | 7. Ajuste de la válvula de expansión                                | pág. 23 |
| 2. Llenado con agua (llenado inicial)             | pág. 19 | 8. Control de la presión de la caldera de vapor                     | pág. 24 |
| 3. Alineación de la caja de drenaje               | pág. 20 | 9. Preparación del café espresso                                    | pág. 25 |
| 4. Conexión a la red de suministro eléctrico      | pág. 20 | 10. Verificación de las presiones de funcionamiento de las calderas | pág. 25 |
| 5. Encendido del interruptor principal de energía | pág. 21 | 11. Temperatura de la Caldera del Café                              | pág. 26 |
| 6. Control de la presión del grupo del café       | pág. 22 | 12. Temperatura de la Caldera del Vapor                             | pág. 26 |



1

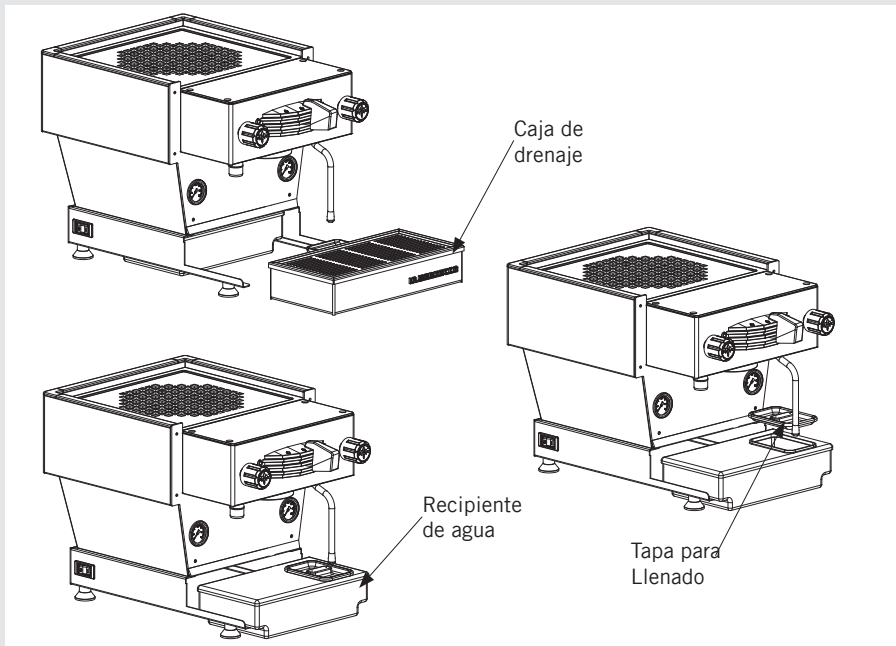
Desembale la máquina espresso y colóquela en una superficie nivelada. Asegúrese de que todos los accesorios se hayan incluido en el envío. Verifique si existe algún daño visible en la máquina espresso.

**ATENCIÓN**  
La máquina de café se debe colocar en posición horizontal sobre una barra que esté a más de 90 cm del piso.

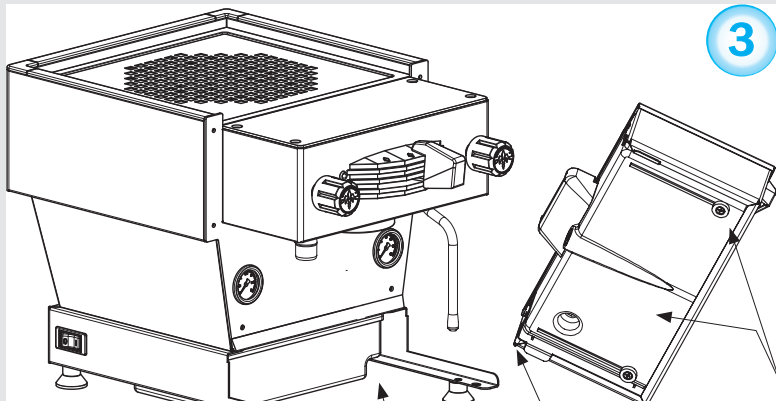
2

Extraiga/abra la tapa y llene el recipiente con agua filtrada. Deslice el recipiente para colocarlo en su posición y vuelva a colocar la caja de drenaje. Asegúrese de que la caja de drenaje quede totalmente insertada. El recipiente para el agua debe hacer contacto con los indicadores de nivel ubicados en el lado posterior.

**NOTA:** la línea mini está configurada para funcionar con el recipiente para el agua.



ES



3

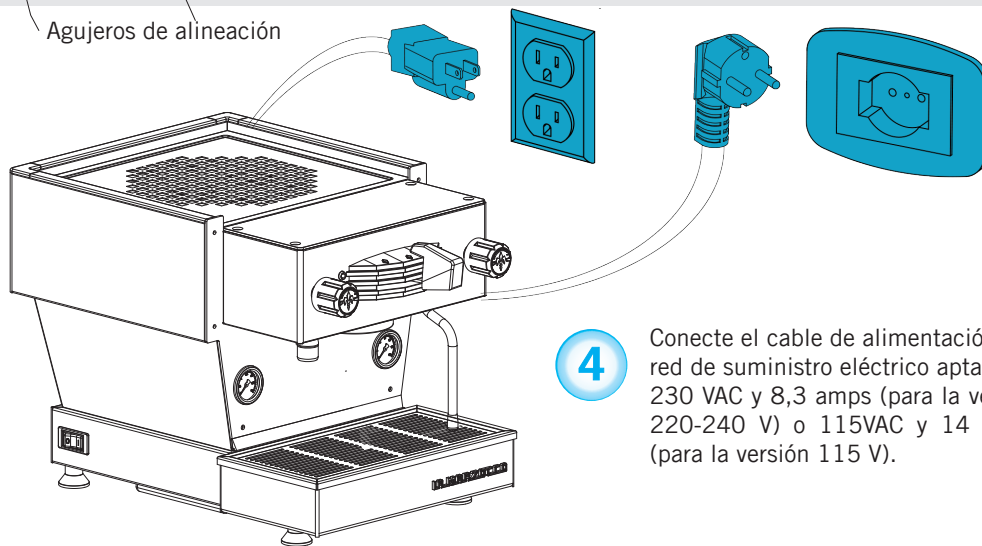
**NOTA IMPORTANTE:**

La caja de drenaje debe estar correctamente instalada para que la máquina funcione adecuadamente. La caja de drenaje tiene dos imanes que se acoplan con dos ranuras de alineación en la base de la línea mini. Al instalar la caja de drenaje, asegúrese de que los imanes de alineación se inserten en las ranuras de alineación. Puede ser necesario empujar levemente la parte frontal de la caja de drenaje al fin de lograr una alineación correcta.

Cuando la máquina está en ON y el tanque de agua está lleno, el led del recipiente para el agua (azul) está en ON; si el tanque de agua está vacío, el led del recipiente para el agua (azul) parpadea.

Ranuras e imanes de alineación

Agujeros de alineación

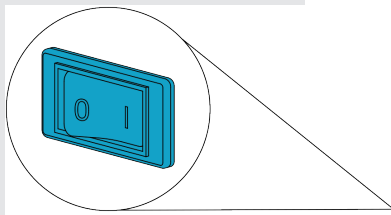


4

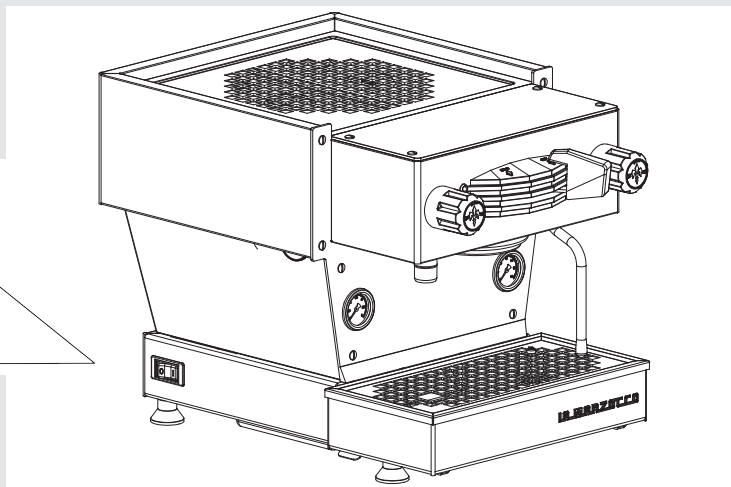
Conecte el cable de alimentación a la red de suministro eléctrico apta para: 230 VAC y 8,3 amps (para la versión 220-240 V) o 115VAC y 14 Amps (para la versión 115 V).

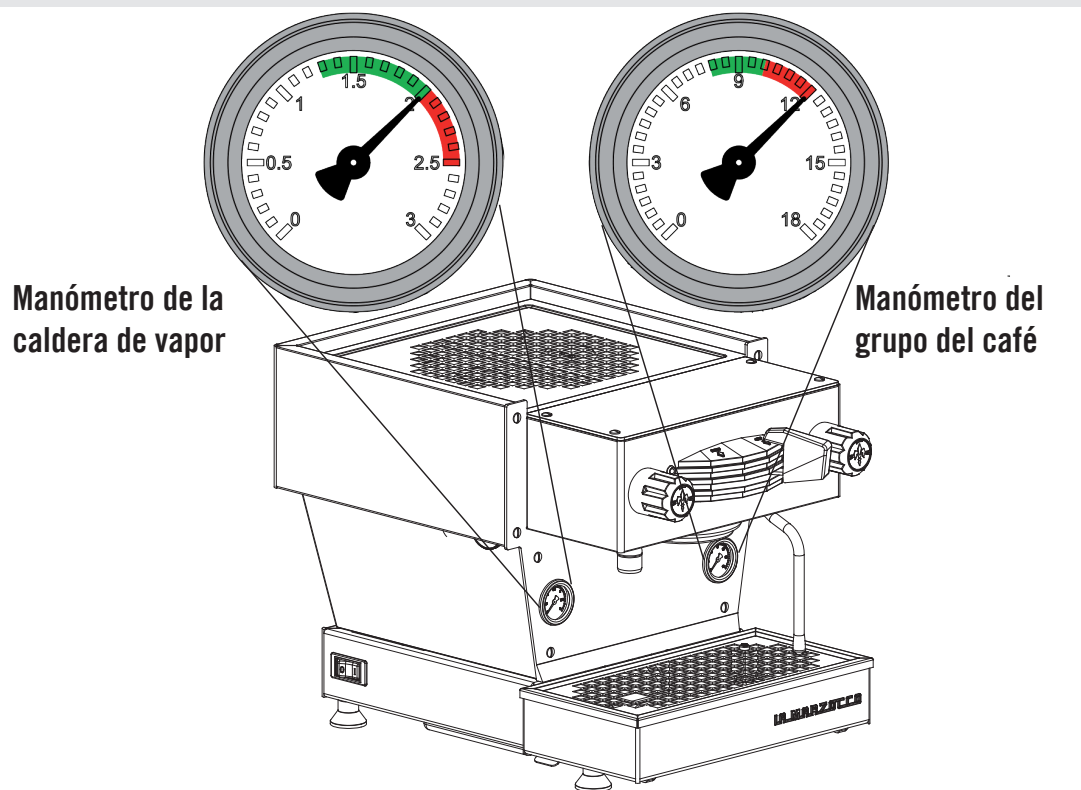


**▲ ATENCIÓN ▲**  
El fabricante declina toda responsabilidad en caso de producirse un evento que resulte en acciones legales por responsabilidad cuando no se haya completado la conexión a tierra según las reglamentaciones locales, nacionales e internacionales, y los códigos de electricidad vigentes, o si otras partes eléctricas no se han conectado correctamente.

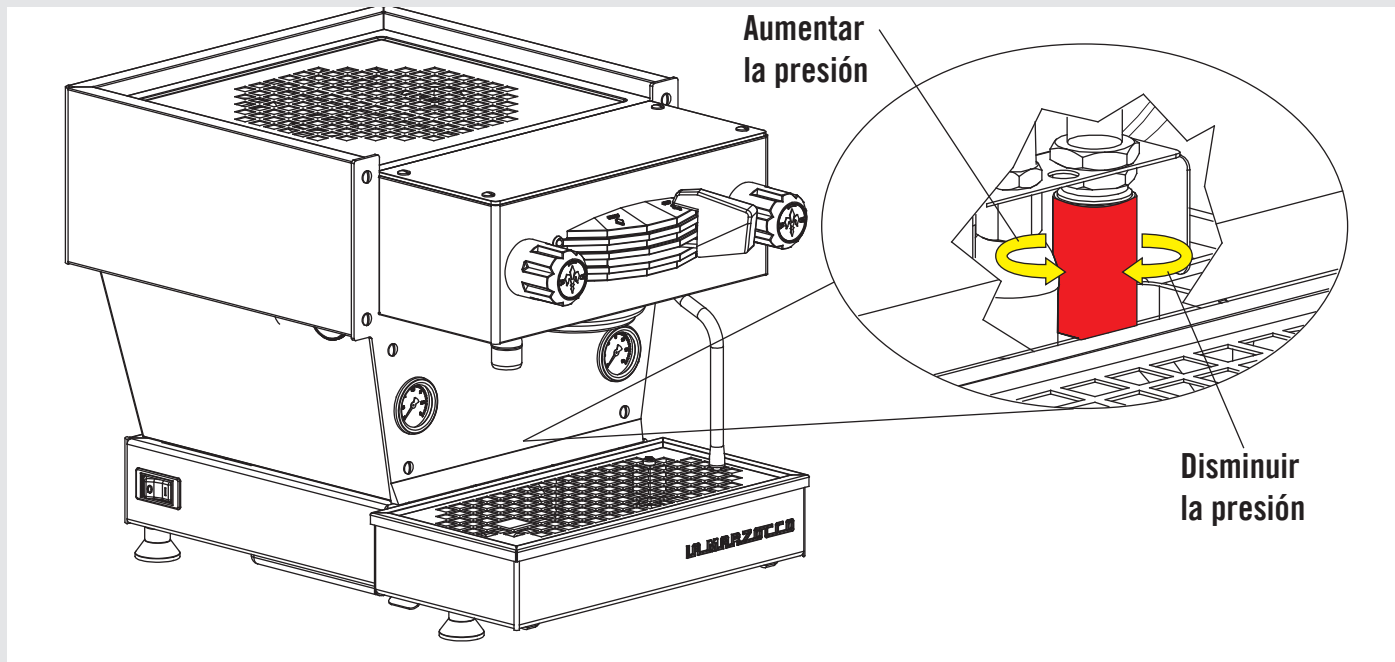


- 5** Encienda la máquina pulsando el interruptor principal. El interruptor principal está ubicado en la parte trasera izquierda de la máquina.



**6**

Luego será necesario verificar la válvula de expansión. A medida que el grupo del café se calienta a la temperatura operativa, la presión del grupo aumenta. Hay una válvula de expansión detrás de la bandeja de drenaje que permite que salga un poco de agua durante este proceso para limitar la presión máxima del grupo del café a 12 bar. Controle el manómetro del grupo de café durante el proceso de calentamiento inicial. Deberá ver que el manómetro llega a 12 bar y se detiene. Si el manómetro no llega a 12 bar o si excede esta medida, será necesario ajustar la válvula de expansión. Realice el siguiente paso para ajustar la válvula de expansión correctamente.

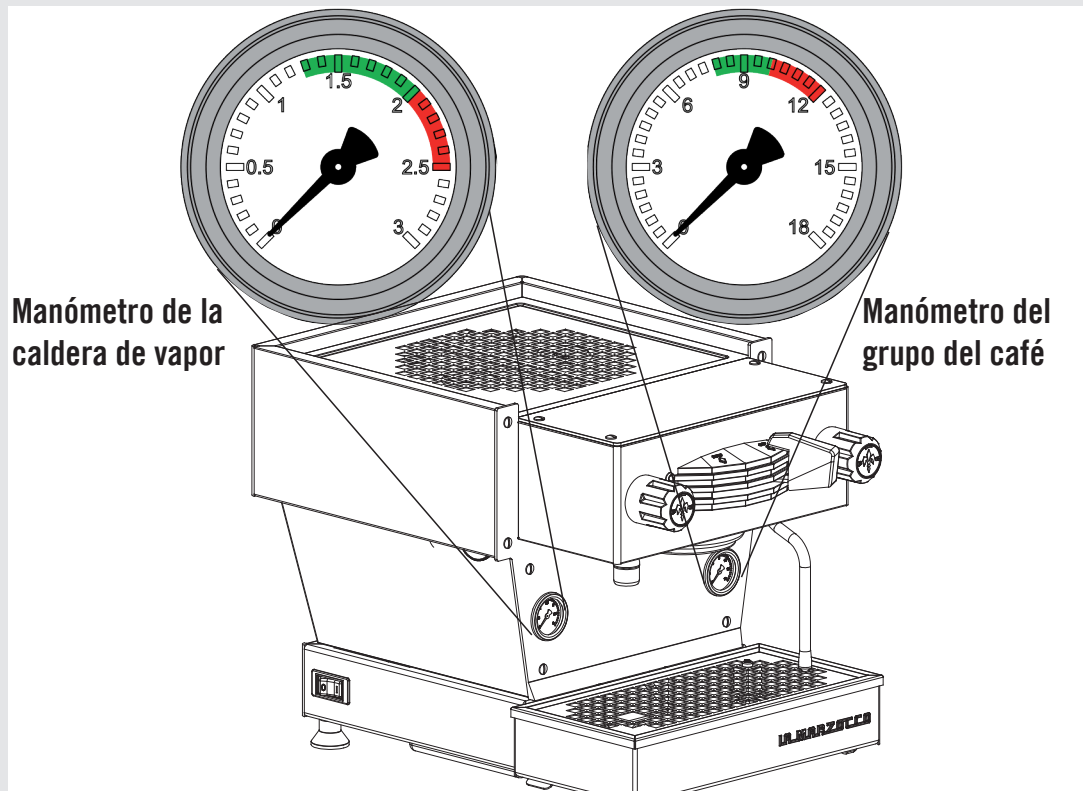


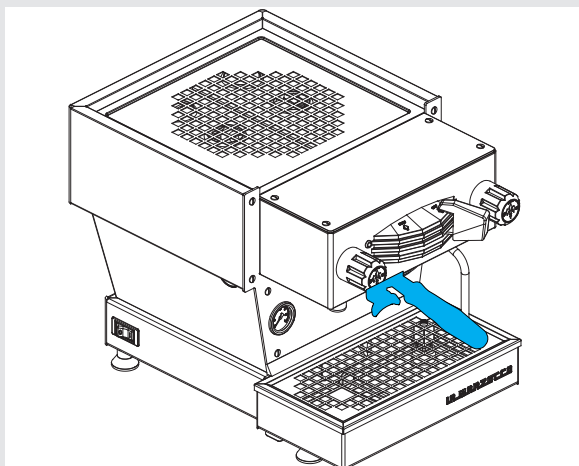
**7** Siga este procedimiento si es necesario ajustar la válvula de expansión. Primero extraiga la caja de drenaje para acceder a la válvula de expansión. La válvula de expansión sobresale a través de la lámina de metal, tiene forma de hexágono, es de color bronce y 18 mm (herramienta). La válvula estará caliente, por lo tanto, usando una protección adecuada, para ajustar la válvula de expansión gírela hacia la derecha para subir la presión y hacia la izquierda para reducir la presión. Es posible que sea necesario utilizar una llave para girar la válvula de expansión en incrementos de 1/4 de vuelta o inferiores hasta lograr la presión deseada. Vuelva a colocar la caja de drenaje después de cada ajuste para asegurar que la máquina funcione correctamente.

**ATENCIÓN**  
La válvula de expansión puede descargar agua caliente con una temperatura de hasta 93 °C. Es necesario usar una protección adecuada para manejar este componente antes de ajustarlo.

8

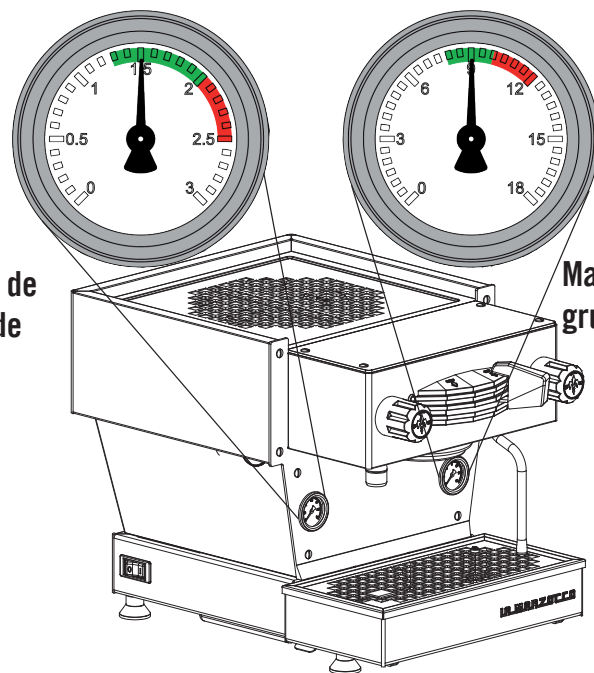
También puede controlar el progreso de calentamiento de la caldera de vapor observando el manómetro de dicha caldera. La caldera de vapor se configura en fábrica a aproximadamente 2,0 bar de presión. Una vez que el manómetro llegue a este punto, el calentamiento se detendrá.





9

Cuando la máquina espresso esté lista (led rojo ON), coloque el café en el portafiltro y active el proceso de preparación. Para obtener más información sobre el uso de esta máquina espresso, consulte el Manual del Propietario.



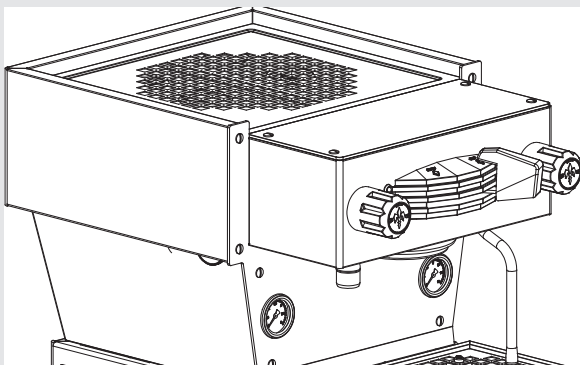
Manómetro de la caldera de vapor

Manómetro del grupo del café

10

Cuando prepara el café, la presión del grupo del café debe estar entre 8 y 10 bar. La presión de la caldera de vapor debe estar definida en 2 bar pero puede funcionar en cualquier medida entre 1,3 bar y 2 bar.

ES



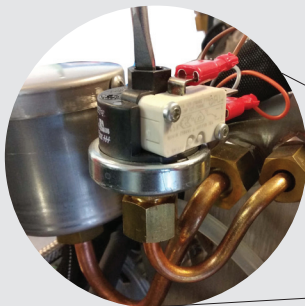
11

La temperatura de preparación del agua se mide en el punto más crítico del grupo de café donde la fluctuación de la temperatura es mayor.

Este parámetro se define en fábrica con una temperatura nominal prefijada.

La temperatura del agua que sale de la cabeza del grupo se mantiene constante por medio de la masa de la fundición del grupo. Aunque la temperatura del agua puede variar ligeramente, la temperatura del agua que sale del grupo es constante.

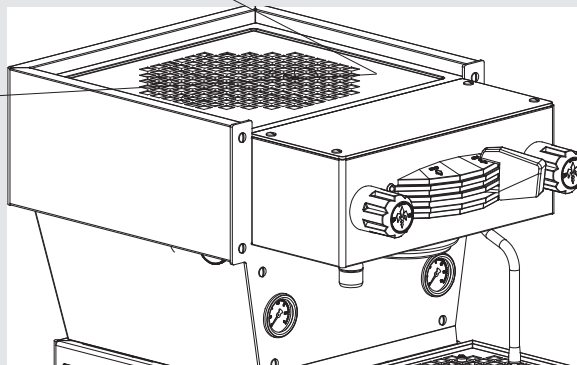
Para calibrar correctamente la temperatura de cualquier máquina espresso, es importante medir la temperatura del agua que sale del grupo por medio de un dispositivo externo de medición de temperatura.



12

Es posible regular la presión de la caldera de vapor mediante el presostato.

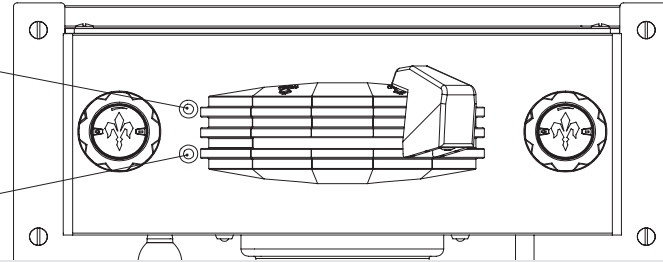
Gire el destornillador en sentido de las agujas del reloj para aumentar la presión y viceversa para disminuirla.



## Estado de la luz indicadora

Led indicador de encendido (rojo)

Led del tanque de agua (azul)



Status	Message	Status	Message
	Luz indicadora roja parpadeando 1 segundo encendida, 1 segundo apagada: - Calentamiento de la máquina.		Luz indicadora roja parpadeando 3 segundos apagada, 1 segundo encendida y luz indicadora azul apagada: - Máquina en espera.
	Luz indicadora roja parpadeando 3 segundos encendida, 1 segundo apagada: - Máquina a temperatura de funcionamiento y desconectada de la red WiFi.		Luz indicadora azul parpadeando 1 segundo encendida, 1 segundo apagada: - Nivel de agua bajo o no hay depósito.
	Luz indicadora roja encendida: - Máquina a temperatura de funcionamiento y conectada a la red WiFi.		Luz indicadora azul encendida: - Agua presente en el depósito.

## Solución de Problemas

Descripción	Solución
La máquina no se enciende	<ul style="list-style-type: none"> <li>Compruebe que el interruptor principal está en la posición I</li> <li>Compruebe la conexión de la máquina a la red eléctrica</li> </ul> <ul style="list-style-type: none"> <li>Póngase en contacto con el departamento de servicio al cliente</li> </ul>
El café espresso no sale	<ul style="list-style-type: none"> <li>Compruebe el nivel del agua en el recipiente, luz azul encendida</li> <li>Compruebe la correcta introducción del recipiente, luz azul encendida</li> </ul> <ul style="list-style-type: none"> <li>El café se ha molido demasiado fino</li> <li>La pantalla difusora podría estar obstruida. Retírela y límpiela</li> <li>Póngase en contacto con el departamento de servicio al cliente</li> </ul>
El café fluye del borde del portafiltro	<ul style="list-style-type: none"> <li>Limpie el borde superior del filtro antes de introducirlo</li> <li>Portafiltro mal colocado o suelto</li> <li>Limpie la junta (esta operación se debe efectuar cuando la máquina está fría)</li> </ul> <ul style="list-style-type: none"> <li>Es posible que haya demasiado café en el filtro</li> <li>Sustituya la junta</li> <li>Póngase en contacto con el departamento de servicio al cliente</li> </ul>
El café sale demasiado rápido/poca nata	<ul style="list-style-type: none"> <li>Poco café en el filtro</li> <li>Molido demasiado grueso</li> <li>El café no se presionó suficientemente</li> </ul> <ul style="list-style-type: none"> <li>Café viejo o inadecuado</li> <li>Compruebe el desgaste de las muelas del molinillo de café</li> <li>Póngase en contacto con el departamento de servicio al cliente</li> </ul>
El café fluye demasiado lento/nata oscura	<ul style="list-style-type: none"> <li>Demasiado café en el filtro</li> <li>Molido demasiado fino</li> <li>El café se ha presionado demasiado</li> </ul> <ul style="list-style-type: none"> <li>El filtro o la pantalla difusora podrían estar obstruidos. Retírela y límpiela</li> <li>Póngase en contacto con el departamento de servicio al cliente</li> </ul>
El café está demasiado frío	<ul style="list-style-type: none"> <li>Espere hasta que se encienda la luz roja (sin parpadear)</li> <li>Regule la temperatura del agua</li> <li>Asegúrese de que el portafiltro está caliente</li> </ul> <ul style="list-style-type: none"> <li>Asegúrese de que la taza está caliente</li> <li>Póngase en contacto con el departamento de servicio al cliente</li> </ul>
El vapor no sale	<ul style="list-style-type: none"> <li>Compruebe que la boquilla no está obstruida</li> <li>Compruebe la presión del vapor en el manómetro izquierdo</li> <li>Compruebe que el interruptor principal está en la posición I</li> </ul> <ul style="list-style-type: none"> <li>Compruebe la conexión de la máquina a la red eléctrica</li> <li>Póngase en contacto con el departamento de servicio al cliente</li> </ul>
El agua caliente no sale	<ul style="list-style-type: none"> <li>Compruebe que la boquilla no está obstruida</li> <li>Compruebe la presión del vapor en el manómetro izquierdo</li> <li>Compruebe que el interruptor principal está en la posición I</li> </ul> <ul style="list-style-type: none"> <li>Compruebe la conexión de la máquina a la red eléctrica.</li> <li>Póngase en contacto con el departamento de servicio al cliente</li> </ul>
La bomba del agua hace mucho ruido	<ul style="list-style-type: none"> <li>Compruebe el nivel del agua en el recipiente</li> <li>Asegúrese de no haber utilizado agua con gas</li> </ul> <ul style="list-style-type: none"> <li>Asegúrese de no haber llenado el tanque con agua caliente</li> <li>Póngase en contacto con el departamento de servicio al cliente</li> </ul>



ES

